



# LAGUNA

## 18BX

### Bandsäge

DE Betriebsanleitung



Hersteller:

Laguna Tools Inc

744 Refuge Way, Suite 200

Grand Prairie, Texas 75050

USA

Phone: +1 800-234-1976

Website: [www.lagunatools.com](http://www.lagunatools.com)

Vertriebshändler:

IGM nástroje a stroje s.r.o.

Ke Kopanině 560, 252 67, Tuchoměřice

Czech Republic, EU Tel.:

+420 220 950 910

E-Mail: [sales@igmtools.com](mailto:sales@igmtools.com) Website:

[www.igmtools.com](http://www.igmtools.com)

2024-08-22

151-18BX LAGUNA Bandsaw Manual DE v2.02.02 A4ob



PDF ONLINE  
[www.igmtools.info](http://www.igmtools.info)





## EG KONFORMITÄTSERKLÄRUNG

Wir  
(Hersteller)

**Laguna Tools Inc.**  
**2072 Alton Parkway, Irvine, California 92606, USA**

erklären, dass die Produkte: Bandsäge für die Holzbearbeitung  
Modellbezeichnung 14-twelve Bandsäge, 14bx Bandsäge, 18bx Bandsäge

die grundlegenden Sicherheitsanforderungen der einschlägigen europäischen Richtlinien erfüllen:

- EG-Maschinenrichtlinie 2006/42/EG,
- EU Richtlinie über die elektromagnetische Verträglichkeit 2014/30/EU

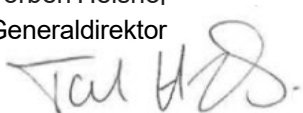
In der EU ansässiges Unternehmen, das technische Dokumentation erstellt:

Name: IGM nástroje a stroje s.r.o.  
Anschrift: Ke Kopanině 560, Tuchoměřice, CZ-252 67  
Tel.: +420 220 950 910  
E-Mail: [prodej@igm.cz](mailto:prodej@igm.cz)

Die in der Betriebsanleitung enthaltenen Montage- und Anschlussanweisungen sowie die allgemein anerkannten Regeln der Technik und des Gesundheitsschutzes nach der Maschinenrichtlinie sind zu beachten:

- EN ISO 12100:2010 Sicherheit von Maschinen - Allgemeine Gestaltungsleitsätze / Risikobeurteilung und Risikominderung.
- EN 1807-1:2013 Sicherheit von Holzbearbeitungsmaschinen - Bandsägen - Teil 1: TischBandsägen und TrennBandsägen
- EN 60204-1:2018/ Sicherheit von Maschinen - Elektrische Ausrüstung von Maschinen - Teil 1: Allgemeine Anforderungen.
- EN 13849-1:2015 Sicherheit von Maschinen - Sicherheitsbezogene Teile von Steuerungen Teil 1: Allgemeine Gestaltungsleitsätze
- EN 50370 -1:2005 Elektromagnetische Verträglichkeit (EMV) - Produktfamilienorm für Werkzeugmaschinen - Teil 1: Störaussendung.
- EN 50370 -2:2003 Elektromagnetische Verträglichkeit (EMV) - Produktfamilienorm für Werkzeugmaschinen - Teil 2: Störfestigkeit.
- EN 61000-4-2: Elektrostatische Entladung (ESD)
- EN 61000-4-4:2012 Prüfung der Störfestigkeit gegen schnelle transiente elektrische Störgrößen/Burst
- EN 61000-4-6: 2014 Störfestigkeit gegen leitungsgeführte Störgrößen, induziert durch hochfrequente Felder

Verantwortlich für die Dokumentation: Head Product Management, Laguna Tools Inc.

Name: Torben Helshoj  
Funktion: Generaldirektor  
Unterschrift  
der befugten Person:   
Datum: 15. Oktober 2021  
Ort: Laguna Tools Inc.  
2072 Alton Parkway, Irvine, Kalifornien 92606, USA  
Telefon: +1 800 234-1976  
Fax: +1 949 474-0150



## **DE - Deutsch**

DE Betriebsanleitung (Übersetzung der Originalbetriebsanleitung)

Sehr geehrter Kunde,

Vielen Dank für Ihren Kauf und willkommen in der Familie der Besitzer der Laguna Tools Maschinen von IGM. Wir sind uns dessen bewusst, dass Sie derzeit auf dem Markt unzählige Marken von Holzbearbeitungsmaschinen finden, und wir schätzen es, dass Sie sich gerade für die Marke Laguna Tools entschieden haben.

Jede Laguna Tools Maschine wurde sorgfältig entworfen, um den Bedürfnissen des Kunden entgegenzukommen. Dank praktischer Erfahrung arbeitet Laguna Tools ständig daran, innovative Präzisionsprodukte zu schaffen. Produkte, die Sie zur Schaffung von Kunstwerken inspirieren, Freude an Arbeit bieten und Ihre Leistung unterstützen.

Diese Bandsäge wurde entworfen, um Ihnen jahrelang sicheres Arbeiten zu ermöglichen. Bevor Sie die Maschine zusammenbauen und verwenden, lesen Sie bitte diese Betriebsanleitung.

### **Inhaltsverzeichnis**

#### **1. Konformitätserklärung**

##### 1.1 Gewährleistung

#### **2. Über die Betriebsanleitung**

#### **3. Spezifikation der Maschine**

##### 3.1 Aufbau der Maschine

##### 3.2 Technische Daten

##### 3.3 Lärmemissionen

#### **4. Allgemeine Arbeitssicherheit**

##### 4.1 Sicherheitshinweise

#### **5. Transport und Lieferumfang**

##### 5.1 Transport und Auspackung

##### 5.2 Übernahme der Maschine

##### 5.3 Lieferumfang

##### 5.4 Aufstellung

##### 5.5 Auspackung

##### 5.6 Verriegelung der Bandsäge

#### **6. Zusammenbau und Einstellungen**

##### 6.1 Gummifüße auf das Untergestell montieren

##### 6.2 Mobiles Untergestell zusammenbauen (optionales Zubehör)

##### 6.3 Arbeitstisch aufbauen

##### 6.4 Maßstab befestigen

##### 6.5 Anschlag montieren

##### 6.6 Tischeinlage einbauen

##### 6.7 Optionale Beleuchtung montieren

##### 6.8 Versorgungsanschluss

#### **7. Bandsäge testen**

##### 7.1 Vor dem Einschalten

- 7.2 Sägeband in die Bandsäge montieren
- 7.3 Sägebandlauf
- 7.4 Sägeband spannen
- 7.5 Sägebandlauf anpassen
- 7.6 Sägeband-Führungselemente anpassen

## **8. Bedienung der Bandsäge**

- 8.1 Bandsäge verwenden und Anschlag einstellen
- 8.2 Richtiges Sägeband wählen
- 8.3 Sägeband falten

## **9. Instandhaltung, Störungen und Abhilfe**

---

### **1. Konformitätserklärung**

Wir erklären, dass dieses Produkt in Übereinstimmung mit den auf der vorherigen Seite dieser Betriebsanleitung genannten Richtlinien und Normen ist.

### **1.1 Gewährleistung**

Die IGM nástroje a stroje s.r.o. strebt danach, stets ein hochwertiges und leistungsfähiges Produkt zu liefern. Die Inanspruchnahme der Gewährleistung richtet sich nach den jeweils geltenden Geschäfts- und Gewährleistungsbedingungen der IGM nástroje a stroje s.r.o.

### **2. Über die Betriebsanleitung**

Der Zweck dieses Handbuchs ist es, Einstellungen, Instandhaltung und Anpassungen Ihrer neuen Maschine zu decken. Neben allgemeinen Sicherheitshinweisen gilt dieses Handbuch NICHT für konkrete Holz- oder Metallbearbeitungstechniken und für die relevanten Sicherheitsvorkehrungen, die für konkrete sichere Bedienung erforderlich sind.

### **3. Spezifikation der Maschine**

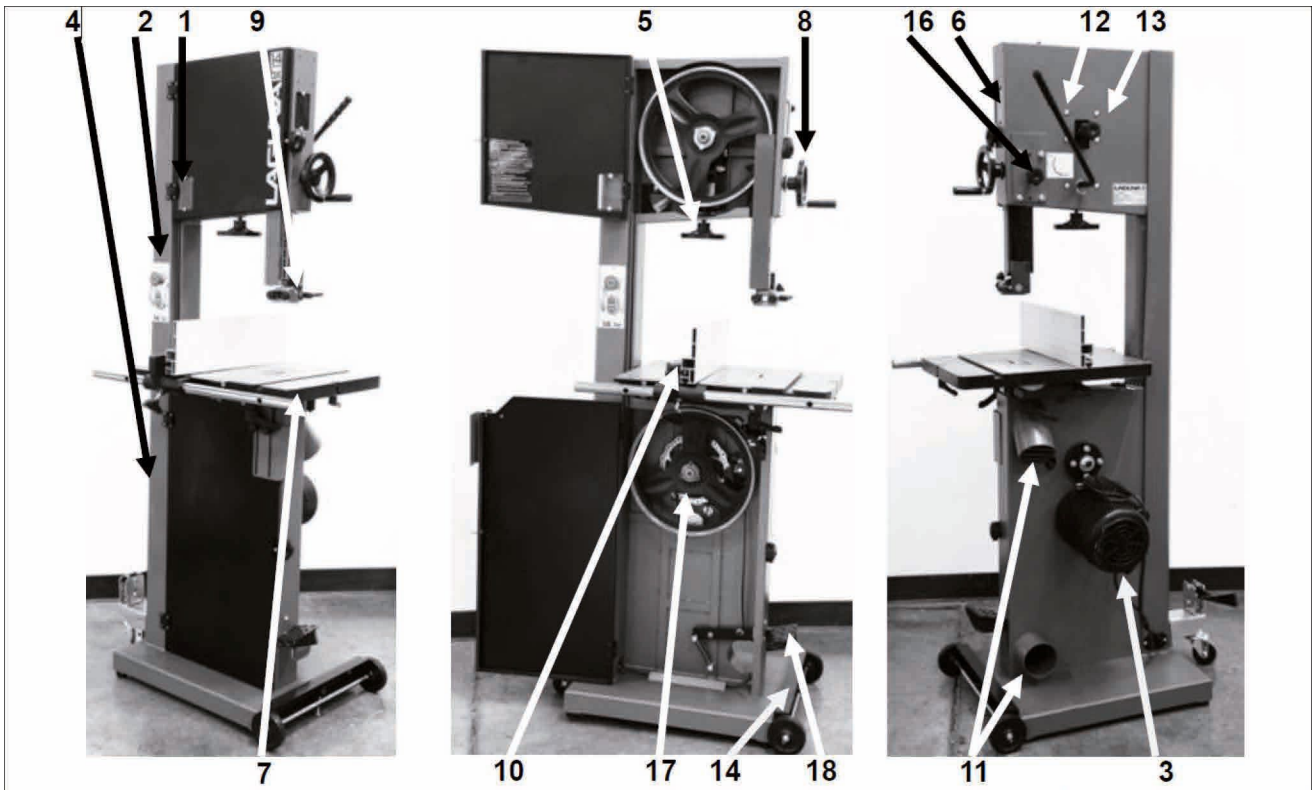
Die Bandsäge ist eine Sägemaschine mit einem langen, scharfen Sägeband zwischen zwei Laufrädern. Sie wird vorwiegend beim Teilen des Holzes verwendet. Diese Bandsägen sind mit zwei Laufrädern ausgestattet, die sich in einer Ebene drehen, wobei eines von denen angetrieben wird. Das Sägeband selbst kann unterschiedliche Zahngrößen und Zahnteilungen haben, wodurch die Maschine allseitig verwendet werden kann und Schneiden einer breiten Palette von Holzwerkstoffen ermöglicht.

#### **3.1 Aufbau der Maschine**

- 1. Sichtfenster Sägebandspannung
- 2. Ein-/Aus-Schalter
- 3. Motor
- 4. Maschinenständer
- 5. Bandspannkurbel
- 6. Sichtfenster Sägebandführung
- 7. Gussarbeitstisch
- 8. Handrad für Auf- und Abbewegungen der Sägeabdeckung
- 9. Sägeband-Führungselemente
- 10. Längsanschlag Set
- 11. Absaugstutzen 100 mm

- 12. Schnellspannhebel
- 13. Kurbel Bandführungsverstellung
- 14. Optionales mobiles Untergestell
- 15. Steckdose
- 16. Verriegelung der Schnitthöhe
- 17. Laufrad
- 18. Bremse

**Anm.:** Das mobile Untergestell und die Beleuchtung sind optionale Zubehörteile.



Die Bandsäge besteht nicht aus vielen Bauteilen. Die Hauptbestandteile sind in diesem Handbuch beschrieben. Wenn Sie mit dieser Bandsäge nicht vertraut sind, nehmen Sie sich die Zeit und lesen Sie diesen Abschnitt des Handbuchs, um sich mit den Bauteilen und ihren Funktionen vertraut zu machen.

### 1. Sichtfenster Sägebandspannung

Dient zu einer benutzerfreundlichen Kontrolle der Sägebandspannung. Je stärker die Feder zusammengedrückt ist, desto größer ist die Sägebandspannung. Die Sägebandspannung-Skala zeigt einen Wert an, erst wenn das Sägeband genügend gespannt ist. Das Sägeblattspannung-Maß gibt einen

verzerrten Wert an. Die Sägeblattspannung-Anzeige ist durch das Sichtfenster über geschlossene obere Zugangstür sichtbar.

## 2. Ein-/Aus-Schalter

Drücken Sie auf „I“, um die Maschine einzuschalten. Drücken Sie auf „O“, um die Maschine auszuschalten. Durch Betätigen des Sicherheitsschalters wird die Motorversorgung unterbrochen. Um den Sicherheitsschalter zurückzusetzen, drehen Sie ihn.



## 3. Motor

Die Bandsäge ist mit einem 400V Motor von 2,2 kW Kraft ausgestattet. Damit wird das untere Laufrad über einen Antriebsriemen angetrieben.

## 4. Ständer der Bandsäge

Der Ständer der Bandsäge hat eine U-Form. Der Ständer der Bandsäge ist robust und bietet eine feste Unterstützung beim Arbeiten und gewährleistet die Sägebandspannung.

## 5. Bandspannkurbel

Mit der Bandspannkurbel wird das Spann- und Schwenksystem des Sägebands vertikal bedient. Mit Vertikalbewegung wird die Feder zusammengedrückt, die eine konstante Sägebandspannung gewährleistet, auch wenn sich dessen Länge infolge der beim Schneiden generierten Wärme vergrößert.

## 6. Sichtfenster Sägebandführung

Auf der Maschinenständerseite befindet sich das Sichtfenster zur Beobachtung des Antriebslaufrads des Sägebands. Darüber hinaus können Sie die richtige Sägeblattführung und dessen Position auf dem Gusslaufrad beobachten.

## 7. Gussarbeitstisch

Der Gussarbeitstisch unterstützt das Werkstück und ermöglicht Schwenkungen und Schneiden mit verschiedenen Winkeln. Er ist mit einer Nutenführung für den Gehrungsanschlag rechts vom Sägeband ausgestattet. In der Mitte befindet sich die Tischeinlage, durch die das Sägeband geführt wird. Sollte sich das Sägeband außerhalb der Mitte bewegen, schützt diese Tischeinlage das Sägeblatt vor Beschädigung. Der Arbeitstisch kann auch mit einem Parallelanschlag für Querschnitte ausgestattet werden. Beide Tischseiten sind mit Schrauben und Muttern verbunden, die Tischdeformationen verhindern. Die Muttern und

Schrauben müssen stets an den Arbeitstisch befestigt und nur bei Demontage oder Montage des Sägebands entnommen werden.

### **8. Handrad für Auf- und Abbewegungen der Sägeabdeckung**

Die oberen Führungselemente sind an das Handrad für Auf- und Abbewegungen der Sägeabdeckung befestigt. Die Höhe kann mit dem Handrade vertikal eingestellt werden. Die Führungselemente sollen so eingestellt werden, dass Sie sich knapp über dem zu schneidenden Holz befinden. Diese Einstellung stellt die sicherste Art und Weise der Bedienung der Bandsäge dar.

### **9. Sägeband-Führungselemente**

Die Sägemaschine verfügt über zwei Sets von Führungselementen, eins befindet sich über und eins unter dem Arbeitstisch. Die Führungselemente sorgen für Stabilität des Sägebands und minimieren dessen Wanderung nach links/rechts, vorne/hinten. Die Führungselemente über dem Arbeitstisch sind an einem Kamm mit Vertikaleinstellung montiert. Die oberen Führungselemente lassen sich so einstellen, dass sie sich stets über dem zu schneidenden Werkstück befinden. Somit hat das Sägeband eine maximale Stabilität. Die Führungselemente sind mit Keramikeinlagen ausgestattet, bei denen fast null Spiel eingestellt werden kann.

### **10. Längsanschlag Set**

Der Längsanschlag besteht aus einem Führungsstab, einem Gelenk, einer Längsanschlagbefestigung, einer Skala und einem einstellbaren Lineal. Der Führungsstab ist am Vorderteil des Arbeitstisches befestigt. Das gesamte Längsanschlag-Set wird entlang des Führungsstabs geführt. Das Gelenk gleitet auf dem Führungsstab und kann in einer beliebigen Position verriegelt werden, um Schnittbreite bequem einstellen zu können. Die Längsanschlagbefestigung ist an das Gelenk mit drei Schrauben befestigt. Der Längsanschlag ist an die Befestigung mit zwei Kurbeln angebracht, die die Einstellung des Längsanschlags auf dem Tisch ermöglichen. Der Längsanschlag kann in eine vertikale Position (13 mm) oder horizontale Position (140 mm) eingestellt werden. An der Tischseite befindet sich eine Skala zur Bestimmung des Abstands zwischen dem Längsanschlag und dem Sägeband. Anm.: Nach jeder Demontage des Längsanschlags muss er nach dem Wiedereinbau richtig ausgerichtet werden.

### **11. Absaugstutzen 100 mm**

Die Bandsäge produziert viel Sägemehl, die Absaugung ist deshalb sehr wichtig. Sie erzielen eine richtige Absaugung, indem Sie einen 100m Schlauch an die auf Maschinenseite befindlichen Absaugstutzen mit max. Absaugkapazität von 1699 m<sup>3</sup>/Std. befestigen. Je stärker die Absaugung, desto besser für Sie und Ihre Maschine.

### **12. Schnellspannhebel**

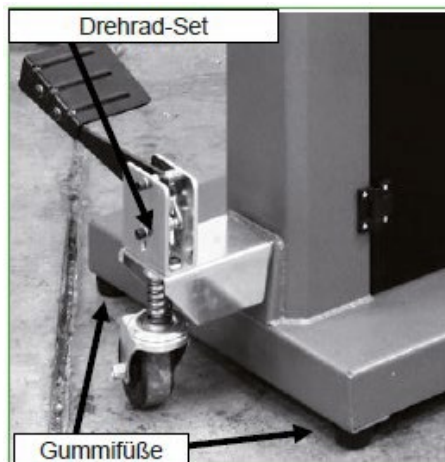
Auf der Rückseite der Bandsäge befindet sich der Schnellspannhebel. Mit dem Schnellspannhebel kann die Sägebandspannung schnell gelöst werden für einen schnellen Sägebandwechsel.

### **13. Bandführungsverstellung**

Die Bandführungsverstellung befindet sich auf der Rückseite der Sägemaschine und dient zur Verstellung der richtigen Sägebandführung entlang des Guslaufrads. Nach der Verstellung stets verriegeln.

### **14. Optionales mobiles Untergestell**

Das optionale Set für Verschiebungen innerhalb der Werkstatt ist an den Ständer befestigt und besteht aus zwei festen Rädern auf der Rückseite und einem Drehrad auf der Vorderseite der Bandsäge. Das Drehrad wird mit Fußhebel getätigt. Nach Deaktivierung des Drehrads sitzt die Bandsäge auf zwei Füßen.



### 15. Optionale Beleuchtung

Die optionale Beleuchtung wird mit vier Schrauben für vorgebohrte Löcher im oberen Teil der Bandsäge geliefert.

### 16. Verriegelung der Schnitthöhe

Die oberen Führungselemente sind an einem vertikal einstellbaren Führungskamm angebracht. Nach der Höhenverstellung der Führungselemente wird der Kamm mit Drehrad verriegelt.

### 17. Gusslaufräder

Das Sägeband wird entlang zwei Gusslaufräder mit Polyurethanoberfläche geführt. Diese Oberfläche führt das Sägeband und schützt die Zähne vor Gussoberfläche der Laufräder. Das untere Laufrad ist Antriebsrad und ist am Motor mit einem Gummi-Antriebsriemen angebracht. Das untere Laufrad treibt das Sägeband an und zieht es nach unten über das Werkstück. Das obere Laufrad erfüllt zwei Funktionen. Eine Funktion besteht im Balancieren und Führen des Sägebands, die andere Funktion in der Spannung des Sägebands. Beide Funktionen sind einstellbar.

### 18. Bremse

Die Bandsäge ist mit einer Bremse ausgestattet, die mit Fußhebel betätigt wird. Beim Betätigen des Fußhebels wird das Laufrad vom Antrieb getrennt und das Laufrad kommt zum Stillstand.





## Sicherheitsabdeckungen

Beim Betrieb kann das Sägeband sehr gefährlich sein. Die Maschine wird mit mehreren Abdeckungen geliefert, die eingebaut und verwendet werden MÜSSEN, soweit die Maschine im Betrieb ist. Die Schutzabdeckung, die vertikal einstellbar ist, wenn die Tür geschlossen wird, ist an der unteren Zugangstür angebracht. Eine Abdeckung befindet sich auch auf dem Kamm, mit dem die Schnitthöhe eingestellt wird.

## Schwenk- und Spannmechanismus

Das obere Laufrad ist an ein Schwenk- und Spannmechanismus angeschlossen. Dieser Mechanismus richtet das Laufrad und die richtige Einstellung der Sägebandführung ein. Dies erfolgt mit dem Griff auf der Rückseite der Maschine, der auf das Mechanismus drückt und somit die Achse des Laufrads so einstellt, dass es sich mit dem unteren Laufrad gleich dreht. Die zweite Funktion besteht in der Sägebandspannung, was mit Vertikaleinstellung des oberen Laufrads erzielt wird. Der Griff befindet sich unter dem oberen Laufrad und beim Drehen wird das Laufrad nach oben oder nach unten bewegt. Die Maschine ist mit einem Mechanismus ausgestattet, mit dem sich das Sägeband schnell lösen oder spannen lässt. Es befindet sich auf der Rückseite der Maschine. Das Mechanismus verfügt über eine Feder, wodurch eine konstante Spannung beim Sägebandausdehnen infolge der beim Schneiden generierten Wärme aufrechterhalten wird.

## Versorgungsanschluss

Die Bandsäge wird mit einem Kabel und einem Stecker geliefert.

## Identifikation

Auf der Rückseite befindet sich eine Liste sämtlicher Herstellungsdaten, einschließlich der Maschinenummer, des Modells und der Sägebandlänge.

<b>LAGUNA</b> 	
Laguna 18bx Bandsaw	
Model	mband 18bx-2203
Power	3~400V 50Hz 5.6A P2=2.2kw S1
Specification	 3-30mm x 3651-3696mm $v_c=965 \text{ m/min}$ SCCR=8kA
Article No.	Weight 186kg
Series No.	Year
LAGUNA TOOLS 2672 Alton Parkway, Irvine, CA 92608 www.lagunatools.com	

Diese Bandsäge wurde entworfen, um Ihnen jahrelang sicheres Arbeiten zu ermöglichen. Lesen Sie diese Betriebsanleitung vollständig durch, bevor Sie die Maschine zusammenbauen oder verwenden.

Das Sägeband bewegt sich stetig in Richtung zum Tisch, es gibt deshalb eine geringe Gefahr (mit Ausnahme von Sonderschnitten), dass der Werkstoff in Richtung zum Bediener der Maschine geschleudert wird, was als Rückstoß bezeichnet wird. Die Gefahr eines Rückstoßes ist bei einer Tischsägemaschine am höchsten.

Aus diesem Grund bevorzugen viele Tischler die Bandsäge, insbesondere beim Schneiden von Kleinstücken. Die einzigartige Eigenschaft der Bandsäge besteht darin, dass das Werkstück um das Sägeband gedreht und somit eine Kurve hergestellt werden kann.

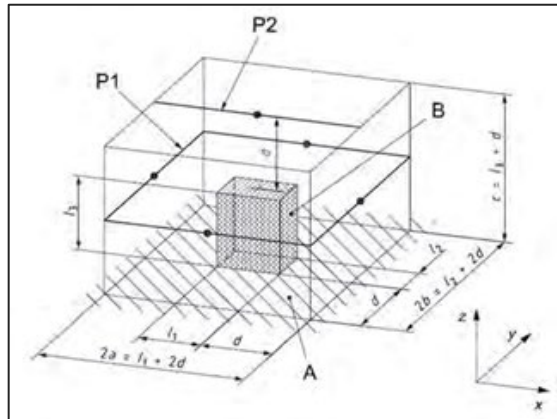
Da das Sägeband ziemlich dünn ist, können große Werkstücke mit einer kleineren Leistung geschnitten werden. Aus diesem Grund wird die Bandsäge häufig beim Schneiden von exotischen Hölzern eingesetzt.

### 3.2 Technische Daten

Motor	400V, 2,2 kW, 50Hz, 3 Phasen
Leistungsschutzschalter	3 x16 A, Abschaltcharakteristik C (16/3/C)
Tischeinlage	463 mm
Arbeitsgusstisch	508 mm x 660 mm
Tischschwenkung	-6 Grad bis + 45
Grad Nutenführung für Winkelanschlag	9,5 mm x 19 mm
Tischhöhe	965 mm
Laufräder	Guss
Schnitthöhe	406 mm
Sägebandlänge min.	3651 mm
Sägebandlänge max.	3695 mm
Sägebandbreite max.	31,75 mm
Sägebandbreite min.	3 mm
Führungselemente	Keramisch
Höhe	1 975 mm
Abmessung (B x D)	919 mm x 759 mm
Spur der Maschine	688 x 500 mm
Abmessung mit mobiler Erweiterung (B x D)	1093 mm x 797
mm Spur ohne mobile Erweiterung	949 mm x 618 mm
Transportgewicht	200 kg
Gewicht	186 kg
Verpackungsabmessung (B x D x H)	2070 mm x 860 mm x 615 mm
Mobile Erweiterung	Optional
Beleuchtung	Optional
Abmessung des Anschlags	18,5 cm x 57,5 cm

### 3.3 Lärmemissionen

Äquivalenter Schalldruckpegel A gemäß EN ISO 3746: 73,56 dB (A) Unsicherheit, K in Dezibel: 4,0 dB (A) gemäß EN ISO 4871. Die angegebenen Werte sind Emissionswerte und nicht unbedingt sichere Arbeitsgeräuschpegel. Obwohl ein Zusammenhang zwischen Emissionswerten und Aussetzung besteht, kann er nicht zuverlässig verwendet werden, um zu bestimmen, ob zusätzliche Vorbeugungsmaßnahmen erforderlich sind oder nicht. Zu den Faktoren, die das Aussetzungsniveau beeinflussen, zählen die Abmessungen des Arbeitsraums, weitere Geräuschquellen, usw. D.h. die Anzahl der Maschinen und weiterer Prozesse. Die zulässigen Aussetzungsniveaus können auch von Land zu Land variieren.



#### 4. Allgemeine Arbeitssicherheit

**ACHTUNG:** Lesen Sie die Betriebsanleitung, bevor Sie die Maschine starten, um eigene Sicherheit zu gewährleisten.

1. Schützen Sie Ihre Augen.
2. Entfernen Sie nicht das verklemmte Werkstoff, solange das Sägeband nicht zum Stillstand gekommen ist.
3. Erhalten Sie die richtige Einstellung der Spannung, der Sägebandführung und der Lager aufrecht.
4. Richten Sie den Anschlag vor dem Schneiden ein.
5. Halten Sie das Werkstück fest am Tisch.
6. VERWENDEN SIE STETS EINEN SCHIEBESTOCK BEIM BEARBEITEN. Bringen Sie Ihre Hände und Finger niemals in die Nähe des Sägebands.

#### 4.1 Sicherheitshinweise

- Alle Sicherheitsabdeckungen in einem funktionsfähigen Zustand erhalten.
  - Entfernen Sie Werkzeugschlüssel und sonstige Einstellwerkzeuge von der Oberfläche der Bandsäge. Machen Sie sich zur Gewohnheit, dass Sie stets überprüfen, dass alle Einstellwerkzeuge und Werkzeugschlüssel von der Maschinenoberfläche entfernt sind, bevor Sie die Maschine einschalten.
  - Den Arbeitsbereich sauber halten. Eine unordentliche Werkstatt oder Unordnung in der Nähe der Maschine kann zu einem Unfall führen.
  - Nicht in einer gefährlichen Umgebung verwenden. Verwenden Sie die Maschine oder Werkzeuge nicht in feuchten oder nassen Umgebungen und setzen Sie sie keinem Regen aus. Der Arbeitsbereich muss gut beleuchtet werden.
  - Außerhalb der Reichweite von Kindern aufbewahren. Halten Sie alle Kinder und unerfahrenes Personal in einem sicheren Abstand vom Arbeitsbereich.
  - Sichern Sie die Werkstatt vor Kindern mit Schlössern, Zentralschaltern oder indem Sie Startschlüssel lagern.
  - Beim Arbeiten keine übermäßige Kraft verwenden. Die richtige Maschine oder das richtige Werkzeug werden die Arbeit besser und sicherer ausführen mit einer Geschwindigkeit oder Kraft, die für die Maschine vorgesehen sind.
  - Richtige Werkzeuge verwenden. Verwenden Sie Werkzeuge oder Zubehör nicht für Arbeiten, für die sie nicht bestimmt sind.
- Richtiges Verlängerungskabel verwenden. Vergewissern Sie sich, dass sich der Verlängerungskabel in einem guten Zustand befindet. Wenn Sie ein Verlängerungskabel verwenden, vergewissern Sie sich, dass

es genügend stark ist. Die Verwendung eines unrichtigen Verlängerungskabels kann zu Überhitzung oder Energieverlusten führen.

- Richtige Arbeitskleidung tragen. Tragen Sie keine losen Kleidungsstücke, Krawatten, Handschuhe, Armbänder, Ringe oder anderes Zubehör, das sich in beweglichen Teilen verfangen kann. Wir empfehlen, rutschfeste Schuhe zu tragen. Lange Haare zusammenbinden.
- Augenschutz stets verwenden. Wenn beim Schneiden Staub entsteht, verwenden Sie auch eine Gesichts- oder Staubschutzmaske. Alltagsbrillen haben nur schlagfeste Gläser; es handelt sich um keinen sicheren Augenschutz.
- Werkstück stets gegen ungewollte Bewegung ordnungsmäßig absichern. Wenn möglich, verwenden Sie Klemmen oder eine Werkstückspannvorrichtung. Deren Verwendung ist sicherer, als wenn das Werkstück von Hand geschoben wird und darüber hinaus haben Sie beide Hände frei, um die Maschine zu bedienen.
- Beugen Sie sich nicht über die Maschinenteile. Halten Sie stets Gleichgewicht.
- Führen Sie Wartung regelmäßig durch. Zur Gewährleistung einer sauberen und sicheren Arbeit verwenden Sie nur scharfe und saubere Werkzeuge. Halten Sie Anweisungen für Schmierer und Zubehörwartung ein.
- Trennen Sie die Maschine von der Stromversorgung, bevor Sie Zubehörteile, wie etwa die Sägebänder oder Führungselemente, austauschen.
- Risiko eines unabsichtlichen Starts reduzieren. Vergewissern Sie sich, dass sich der Ein-/Aus-Schalter in Aus-Position befindet, bevor Sie die Maschine an Stromversorgung anschließen.
- Ausschließlich empfohlenes Zubehör verwenden. Empfohlenes Zubehör finden Sie im Benutzerhandbuch. Verwendung des nicht empfohlenen Zubehörs kann zu Verletzungen führen.
- Auf die Maschine niemals treten. Die Bandsäge könnte sich umkippen oder Sie können das Sägeband versehentlich berühren.
- Maschinenteile auf Beschädigung überprüfen. Überprüfen Sie vor jeder weiteren Verwendung der Maschine sorgfältig die Schutzvorrichtungen oder andere Teile, die bei der vorherigen Verwendung möglicherweise beschädigt wurden. Überprüfen Sie die Ausrichtung der beweglichen Teile, ihre Befestigung, Beschädigung oder andere Bedingungen, die den Betrieb der Maschine beeinträchtigen können, um einen ordnungsgemäßen Betrieb sicherzustellen. Beschädigte Schutzmittel oder Schutzeinrichtungen sind vor jeder Verwendung der Maschine ordnungsmäßig zu reparieren oder auszutauschen.
- Richtung der Werkstoffzuführung. Führen Sie den Werkstoff stets gegen die Drehrichtung des Sägebands, Messers oder Fräsers zu.
- Werkzeuge niemals unbeaufsichtigt lassen, Maschine nach Verwendung stets ausschalten. Lassen Sie laufende Maschine nicht alleine, bis sie vollständig zum Stillstand gekommen ist.

Da die Sägebandbewegung stets unten zum Arbeitstisch gerichtet ist, besteht eine geringe Gefahr (mit Ausnahme von Sonderschnitten) eines Rückstoßes. Die Gefahr eines Rückstoßes ist bei einer Tischesägemaschine am höchsten. Aus diesem Grund bevorzugen viele Tischler die Bandsäge, insbesondere beim Schneiden von Kleinstücken. Die einzigartige Eigenschaft der Bandsäge besteht darin, dass das Werkstück um das Sägeband gedreht und somit eine Kurve hergestellt werden kann. Da das Sägeband ziemlich dünn ist, können große Werkstücke mit einer kleineren Leistung geschnitten werden. Aus diesem Grund wird die Bandsäge häufig beim Schneiden von exotischen Hölzern eingesetzt.

## **5. Transport und Lieferumfang**

### **5.1 Transport und Auspackung**

Sie müssen stets die vom Transporter gelieferten Verpackungs-, Rechnungs- und Transportdokumente überprüfen, bevor Sie eine neue Maschine auspacken. Vergewissern Sie sich, dass die Verpackung oder Maschine keine sichtbare Beschädigung aufweist. Überprüfen Sie dies bevor der Fahrer wegfährt. Sämtliche Schäden sind in Lieferdokumenten zu vermerken und von Ihnen und dem Lieferanten zu unterzeichnen.

Anschließend müssen Sie Ihren Händler binnen 24 Stunden kontaktieren.

## 5.2 Übernahme der Maschine

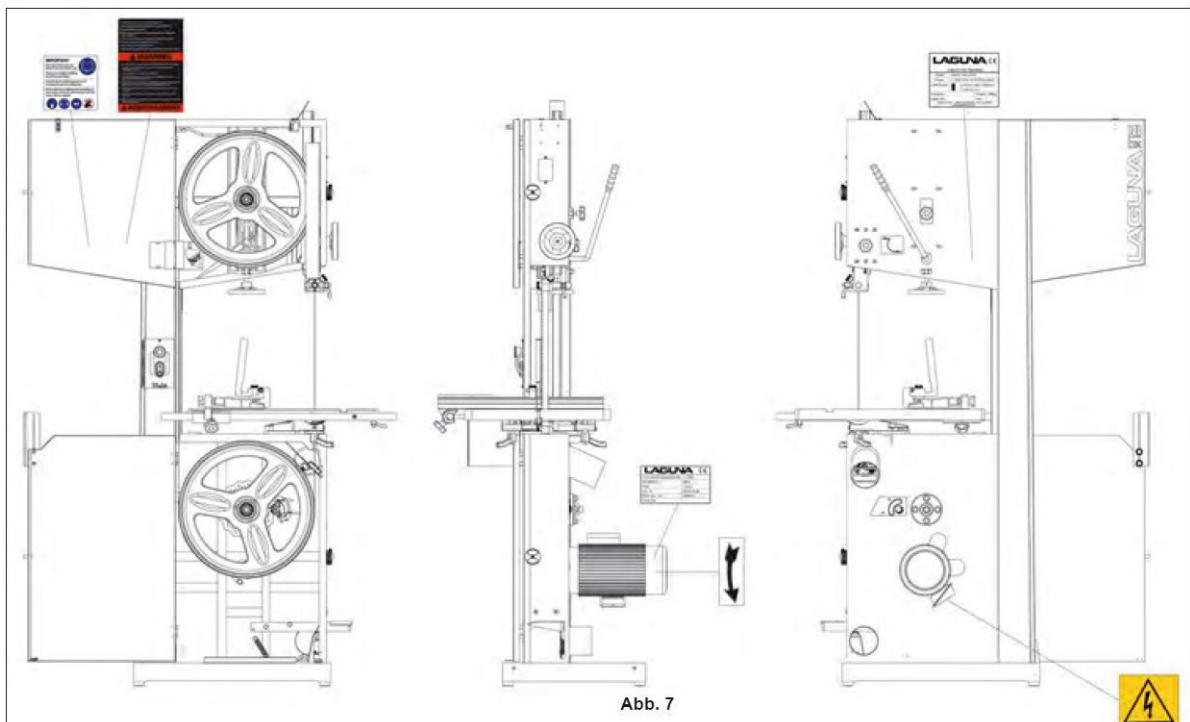
Um die Maschine auszupacken, werden Sie eine Zange, ein Messer und einen Schlüssel benötigen. Anm.: Die Maschine ist schwer und soweit Sie Zweifel bezüglich des beschriebenen Verfahrens haben, suchen Sie Fachhilfe aus. Versuchen Sie kein Verfahren, von dem Sie denken, dass es gefährlich ist oder über Ihre Kräfte hinaus geht. Anm.: Gusseisen- und Stahlteile der Maschine werden mit Korrosionsschutzöl behandelt. Vor der Inbetriebnahme der Maschine müssen alle diese Maschinenteile mit technischem Alkohol oder technischem Benzin entfettet werden. Schneiden Sie mit der Zange das Band, das die Maschine auf der Palette sichert.

**ACHTUNG: ES IST MIT ÄUSSERSTER VORSICHT ZU VERFAHREN, DENN DAS BAND IST GESPANNT UND BEIM ABSCHNEIDEN KANN ES ZU VERLETZUNGEN KOMMEN.**

Die Bandsäge wird in einer Kartonkiste mit Polystyrol geliefert.

1. Kiste öffnen und lose Teile und Polystyrol im Oberteil der Kiste entfernen.
2. Bandsäge von der Verpackung entnehmen. Es werden mindestens zwei Personen benötigt, die Bandsäge ist schwer.
3. Das untere Polystyrol anheben und Teile entnehmen, die unter der Bandsäge verpackt sind.

Warnzeichen

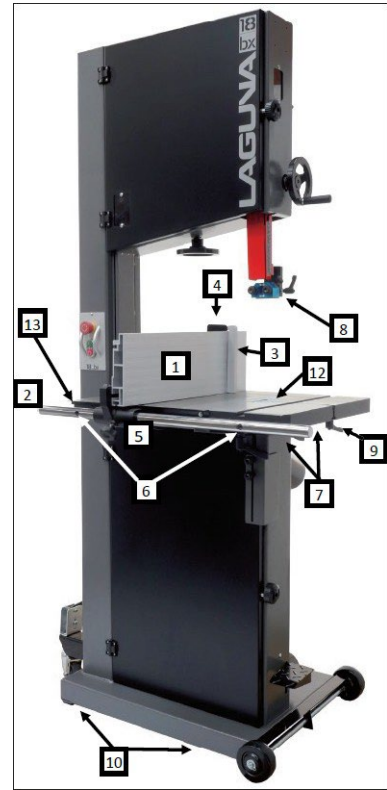
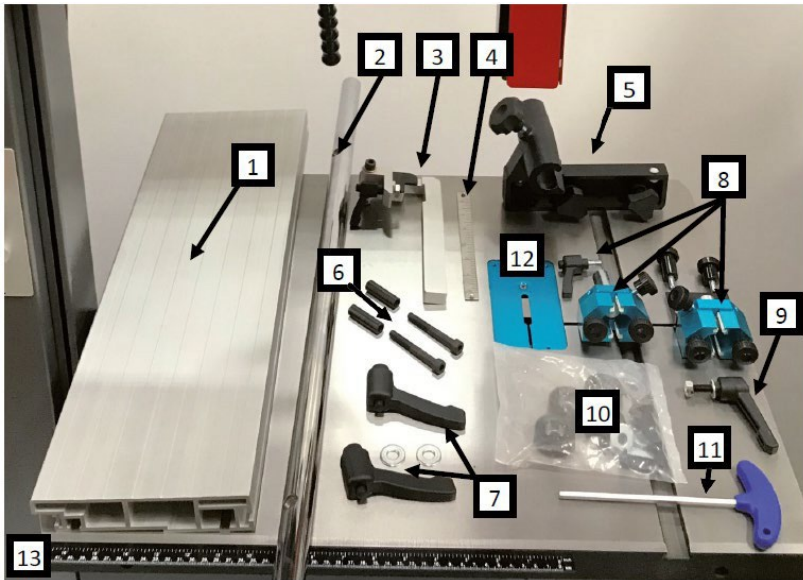


## 5.3 Součásti balení

- Montagehilfen für den Längsanschlag und

den Arbeitstisch (Abbildung 8a, 8b).

- Montagehilfen für den Längsanschlag und den Arbeitstisch (Abbildung 8, 9, 10).



1. Längsanschlag
2. Führungsstab des Längsanschlags
3. Hemmschuh des Längsanschlags
4. Lineal
5. Führung des Längsanschlags
6. Sicherung der Führung
7. Verriegelung der Schwenkung
8. Keramische Führungselemente
9. Sicherungskurbel des Sägebands
10. Räder
11. Sechskantschlüssel 5 mm
12. Arbeitstischeinlage
13. Maßstab

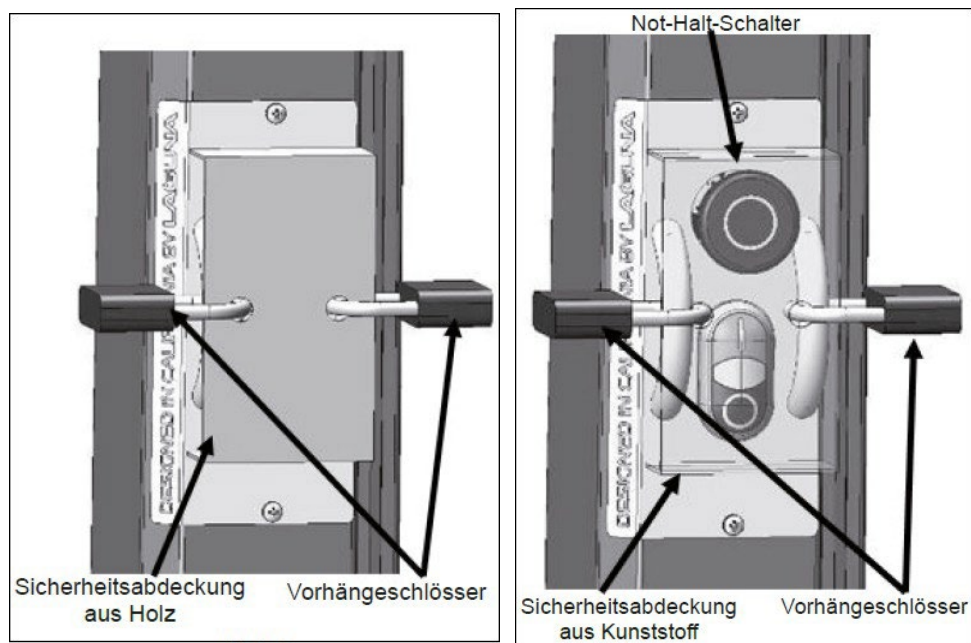
#### 5.4 Aufstellung

Wählen Sie den Bereich, wo die Maschine aufgestellt wird, bevor Sie die Bandsäge von der Palette heben. Es gibt keine strikten Regeln für deren Aufstellung, nachstehend finden Sie einige Anweisungen.

1. Die gewählte Position sollte genügend Platz im vorderen und hinteren Teil für das zu schneidende Werkstück bieten. Wenn Sie Ihre Bandsäge für kleinere Werkstücke verwenden wollen, müssen Sie die oben genannte Empfehlung nicht dringend beachten.
2. Genügende Beleuchtung. Je bessere Beleuchtung, desto genauer und sicherer können Sie arbeiten.
3. Stabiler und fester Fußboden. Sie sollen einen festen, ebenen Fußboden wählen, am besten aus Beton oder ähnlichem Material.
4. Bandsäge in der Nähe der Stromversorgung und Absaugung aufstellen.

## 5.5 Verriegelung der Bandsäge

Es wird dringend empfohlen, die Bandsäge nicht ungesichert und unbeaufsichtigt zu lassen. Es wird empfohlen, eine verriegelbare Abdeckung des Kontrollpanels herzustellen. Auf der Folgeseite werden zwei Möglichkeiten vorgeschlagen, wie das Kontrollpanel verriegelt werden kann. Die Abdeckung kann aus Holz oder aus Kunststoff hergestellt werden. Drücken Sie zuerst auf die Nothalttaste. Anschließend sichern Sie die Abdeckung ab, indem Sie auf beide Griffe des Kontrollpanels Vorhängeschlösser platzieren (nicht im Lieferumfang enthalten). Um Ihre Maschine vor unbefugtem Gebrauch durch Kinder oder unerfahrenes Personal zu schützen, wird die Verwendung von Vorhängeschlössern dringend empfohlen.



## 6. Zusammenbau und Einstellungen

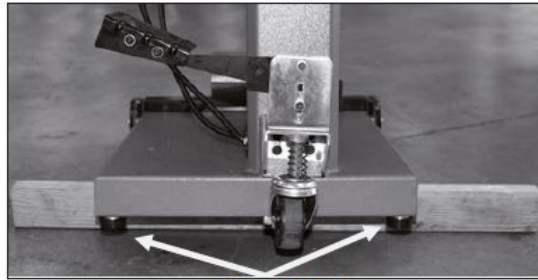
### 6.1 GummifüÙe auf das Untergestell montieren

#### Verfahren 1

GummifüÙe auf das Untergestell montieren, nachdem die Maschine aus der Kiste genommen wird.

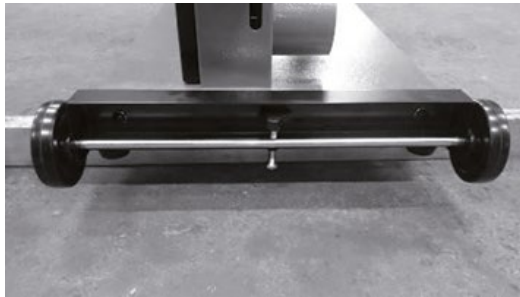
#### Verfahren 2

1. Bandsäge mit Holzbrettern unterlegen.
2. GummifüÙe des Untergestells im hinteren und vorderen Teil der Bandsäge montieren.



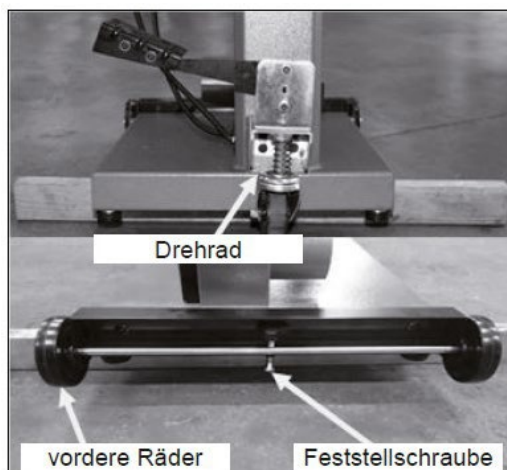
GummifüÙe

## 6.2 Mobiles Untergestell zusammenbauen (optionales Zubehöer)



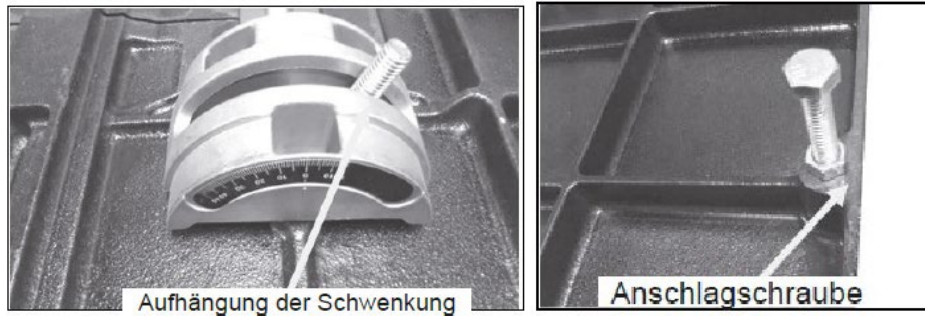
1. Die Bandsäge mit Holzbrettern unterlegen.
2. Das Drehrad Set auf der Rückseite der Bandsäge montieren.
3. Die vorderen Räder auf der Vorderseite der Bandsäge montieren und zwei GummifüÙe entfernen.

**Anm.:** Arbeiten Sie niemals mit der Bandsäge, wenn das Drehrad nicht abgesichert ist.



## 6.3 Arbeitstisch aufbauen

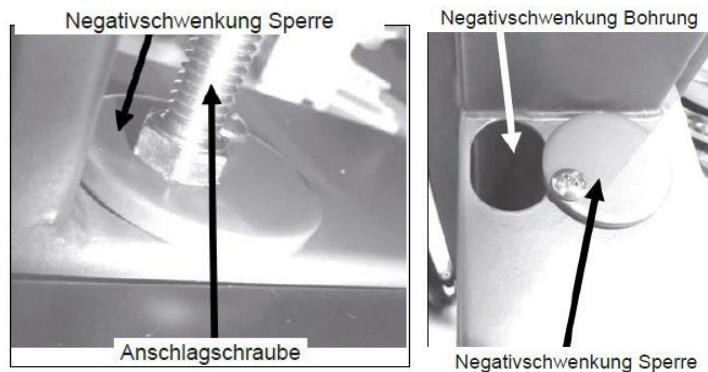




Aufhängung der Schwenkung

Anschlagschraube

Es wird empfohlen, in zwei Personen zu arbeiten, wenn der Arbeitstisch aufgebaut wird: eine hält den Tisch und die andere befestigt den Arbeitstisch an die Bandsäge.



Negativschwenkung Sperre

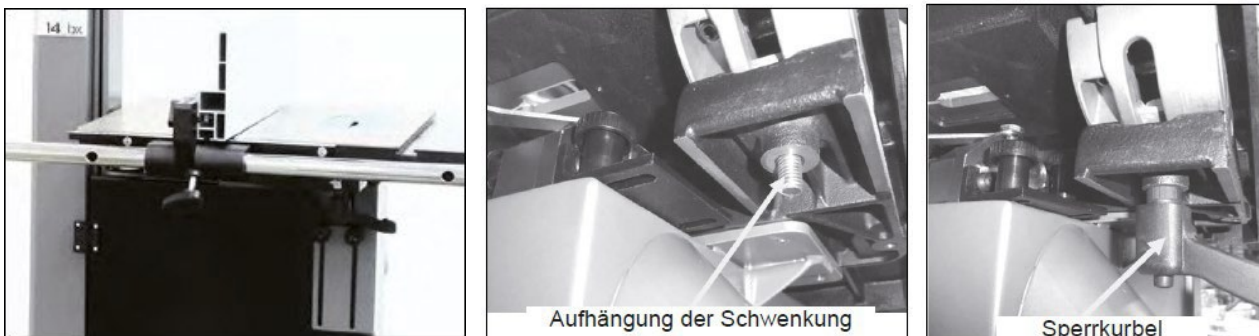
Negativschwenkung Bohrung

Anschlagschraube

Negativschwenkung Sperre

Der Arbeitstisch ist mit einer Anschlagschraube ausgestattet, um den Arbeitstisch nach Schwenkung schnell auszurichten. Die Anschlagschraube berührt die Negativschwenkung Sperre. Nach der Lösung der Negativschwenkung Sperre kann der Arbeitstisch bis in -7 Grad geschwenkt werden.

#### An die Bandsäge befestigter Arbeitstisch



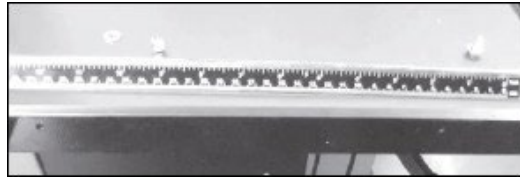
Aufhängung der Schwenkung

Sperrkurbel

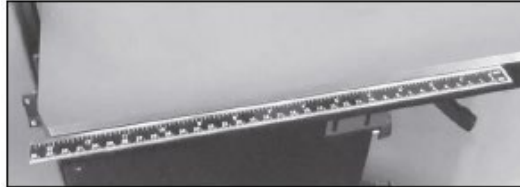
Um den Arbeitstisch in die Aufhängung zu befestigen, sind zwei Sperrkurbeln zu befestigen. Die Ausrichtung des Arbeitstisches mit dem Sägeband wird weiter in diesem Handbuch beschrieben.

#### 6.4 Maßstab befestigen

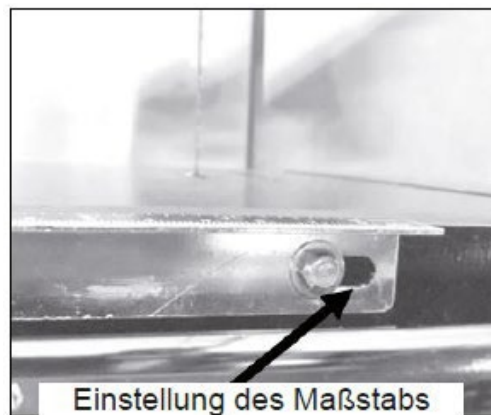
### Maßstab mit Schrauben



### Arbeitstisch mit montiertem Maßstab



Den Maßstab an den Arbeitstisch mit mitgelieferten Schrauben befestigen. Die Schrauben nicht ganz festziehen, die Position des Lineals muss noch gegenüber dem Sägeband angepasst werden (siehe weiter in diesem Handbuch).



## 6.5 Anschlag montieren

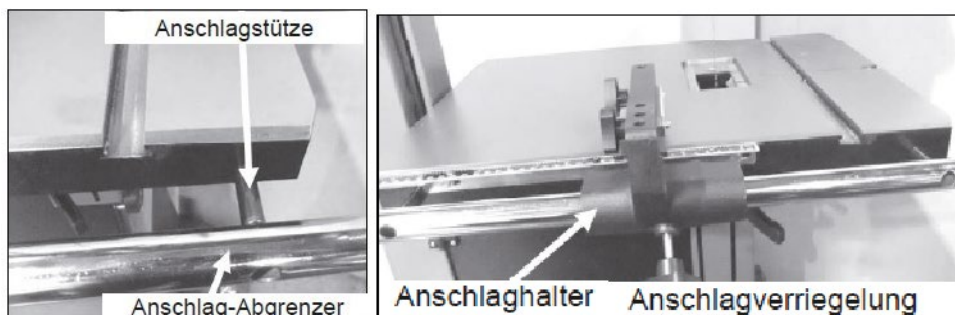
1. Den Führungsstab mit Haltern und Schrauben an den Arbeitstisch befestigen.

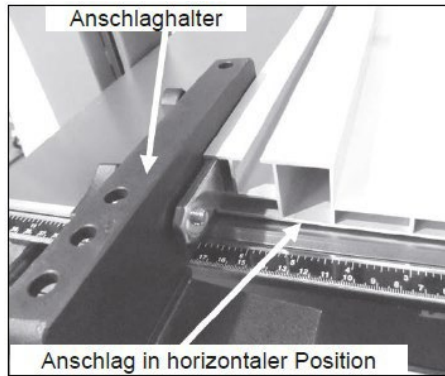
Anm.: Der Abstand zwischen den Befestigungslöchern und dem Ende des Führungsstabs ist unterschiedlich und das entfernteste Ende muss näher an die Rückseite der Bandsäge liegen (am nächsten an die Säule).

2. Den Anschlaghalter auf den Führungsstab aufschieben und mit Schraube befestigen.

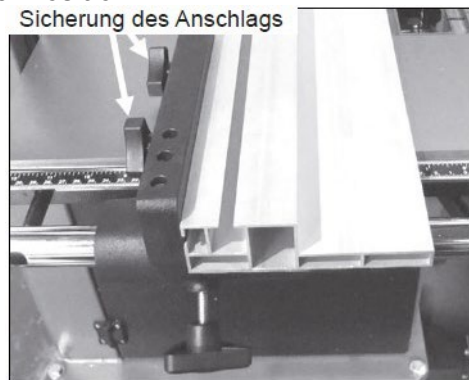
3. Den Anschlag auf das Mechanismus aufschieben

4. Den Anschlag leicht anheben und mit Befestigungsschrauben verriegeln.

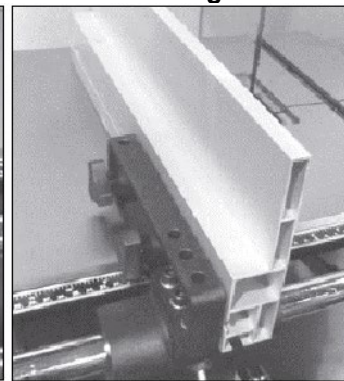




### Anschlag in horizontaler Position

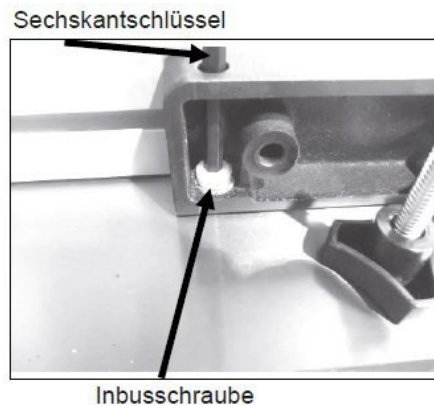


### Anschlag in vertikaler Position



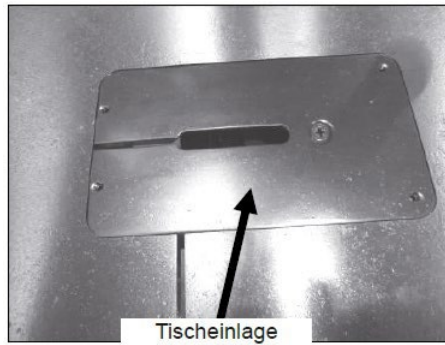
Der Anschlaghalter und der Anschlag sind über den Arbeitstisch mit einer Nygonschraube angehoben. Diese Schraube schützt die Tischoberfläche vor Kratzern. Die Schraube ist einstellbar.

**Anm.:** Die Sperrschraube des Anschlags ist auf der Abbildung demontiert.

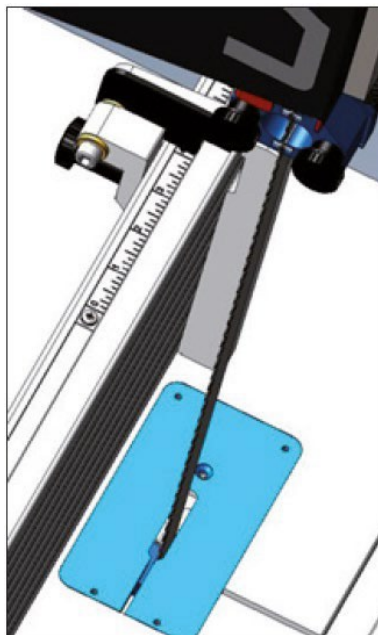
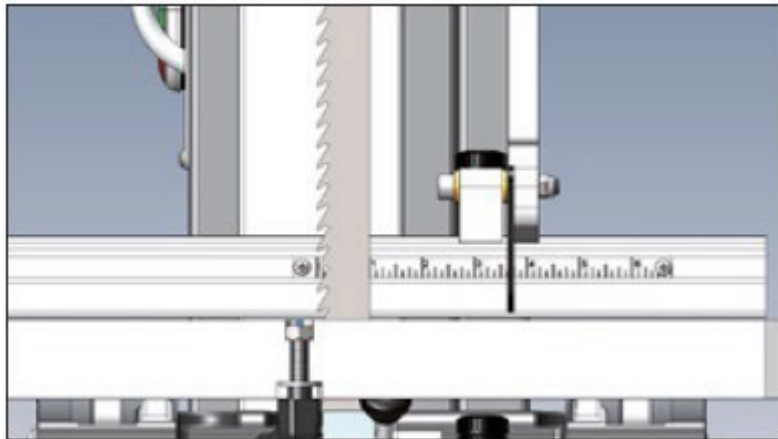


## 6.6 Tischeinlage und Linealanschlag einbauen

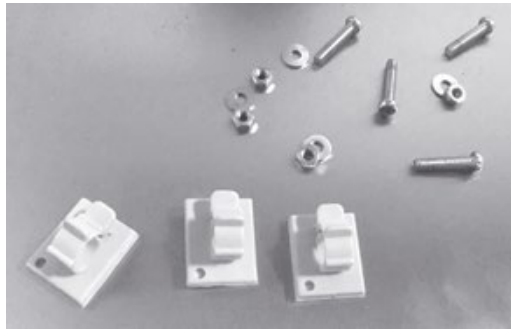
Die Maschine wird mit der Tischeinlage geliefert, die mit einer Schraube gehalten wird. Die Tischeinlage ist zu entfernen, bevor das Sägeband montiert oder demontiert wird. Die Tischeinlage ist aus weichem Aluminium hergestellt, um die Sägebandzahnung nicht zu beschädigen, wenn sie damit in Berührung kommt. Die Tischeinlage ist mit Schrauben ausgestattet, um mit der Arbeitstischoberfläche vertikal ausgerichtet zu werden. Die Tischeinlage ist ab Werk eingestellt, bei Bedarf anpassen. Setzen Sie den Anschlag über den Arbeitstisch und richten Sie die Schrauben so ein, dass die Tischeinlage mit dem Arbeitstisch in einer Ebene liegt.



Hemmschuh des Längsanschlags montieren Der Hemmschuh des Längsanschlags kann zur Einstellung der Länge bei nicht durchgängigen Schnitten verwendet werden. Um den Hemmschuh einzustellen, muss die Skala in der T-Nutenführung an der oberen Seite des Anschlags in vertikaler Position montiert sein. Der „0“ Wert muss mit dem Blatt des Sägebands ausgerichtet sein. Den Hemmschuh auf die gewünschte Länge setzen und mit Handgriff verriegeln.



## 6.7 Optionale Beleuchtung montieren



### Installierte Beleuchtung



Das Licht wird am Oberteil der Bandsäge gemäß Abbildung montiert. Das Licht wird mit einem Anschlussstecker geliefert. Das Kabel ist so zu legen, dass es sich auf keinen Fall in der Nähe des Sägebands oder der Schranktür befindet.

Empfohlene Kabelführung ist auf der Abbildung dargestellt. Verwenden Sie Kabelklemmen, um das Kabel entlang des Oberteils der Bandsäge zu befestigen. Vergewissern Sie sich, dass das Kabel nicht über dem Loch im Oberteil der Bandsäge geführt wird.

## 6.8 Versorgungsanschluss

Die Bandsäge wird vorgeineschaltet mit einem 230V Stecker geliefert. Es wird empfohlen, mit der Bandsäge einen 16A Leistungsschutzschalter mit Abschaltcharakteristik C zu verwenden. Mit der Start-/Stopp-Taste wird der Motor eingeschaltet.

## 7. Bandsäge testen

1. Abdeckungen im Unter- und Oberteil der Bandsäge schließen.
2. Überprüfen Sie, ob sich der rote Sicherheitsschalter in der richtigen Position befindet.
3. Vergewissern Sie sich, dass auf der Maschine keine Werkzeuge oder losen Teile liegen.
4. Überprüfen Sie, dass alle Einstell- und Verriegelungsgriffe festgezogen sind.
5. Überprüfen Sie, dass kein Sägeband montiert ist: es ist viel sicherer, die Maschine, ohne das Sägeband zu testen.
6. Versorgungsanschluss.
7. Durch Betätigung der grünen Taste die Bandsäge einschalten.
8. Das untere Laufrad fängt an zu drehen.
9. Den Schalter auf richtige Funktionsfähigkeit überprüfen.

10. Beim Lauf (ohne Sägeband) die Maschine mit Stopp Taste ausschalten. Der Motor sollte sich ausschalten und zum Stillstand kommen.



11. Wenn die Schalter nicht richtig funktionieren, verwenden Sie die Maschine nicht, solange die Störung nicht behoben wird.

12. Beim Lauf den roten Not-Halt-Schalter betätigen. Der Motor sollte sich ausschalten und zum Stillstand kommen.

13. Beim Lauf die Bremse betätigen.

**Der Motor sollte sich vom Antrieb trennen und zum Stillstand kommen.**

**Soweit die Bandsäge in diesem Test nicht besteht, darf sie nicht verwendet werden, solange die Störung nicht behoben wird.**

### 7.1 Vor dem Einschalten

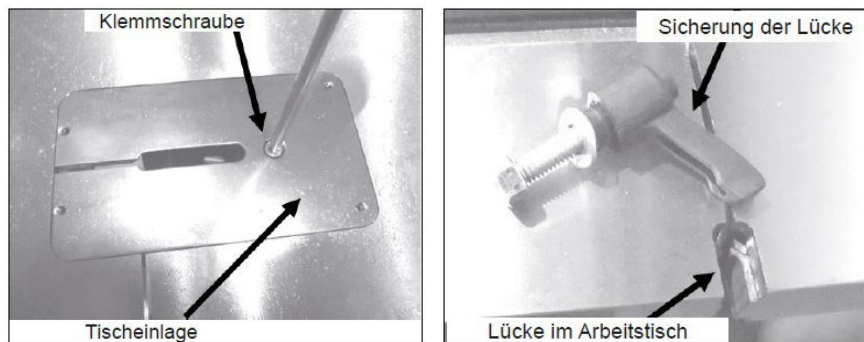
Bevor Sie die Maschine verwenden, lesen Sie bitte diese Betriebsanleitung.

1. Wenn Sie mit der Bedienung der Bandsäge noch nicht völlig vertraut sind, wenden Sie sich an eine qualifizierte Person.
2. Vergewissern Sie sich, dass die Maschine ordnungsmäßig geerdet ist und dass alle elektrischen Sicherheitsregeln eingehalten werden.
3. Verwenden Sie die Bandsäge niemals, wenn Sie unter dem Einfluss von Drogen, Alkohol oder Medikamenten stehen oder wenn Sie müde sind.
4. Tragen Sie immer eine Schutzbrille oder einen Schutzschild und einen Gehörschutz.
5. Verwenden Sie eine Staubschutzmaske: eine längere Aussetzung dem Feinstaub von Bandsägen ist gefährlich.
6. Ziehen Sie Ihre Krawatte, Ringe, Uhren und all Schmuck aus. Krempeln Sie die Ärmel hoch: Sie wollen nicht, dass sich in der Bandsäge etwas fängt.
7. Vergewissern Sie sich, dass die Schutzabdeckungen ordnungsmäßig angebracht sind und verwenden Sie sie immer. Die Abdeckungen schützen Sie vor Berührung des Sägebands.
8. Vergewissern Sie sich, dass die Sägebandzähne nach unten zum Arbeitstisch gerichtet sind.
9. Stellen Sie die obere Sägebandabdeckung so ein, dass sie sich knapp über dem zu schneidenden Werkstück befindet.
10. Vergewissern Sie sich, dass das Sägeband richtig gespannt und geführt ist.
11. Stellen Sie die Maschine ein, bevor sie das Werkstück vom Arbeitstisch nehmen.

12. Arme, Hände und Finger weg vom Sägeband halten.
13. Vergewissern Sie sich, dass Sie die richtige Größe und Typ des Sägebands verwenden.
14. Das Werkstück fest am Arbeitsstück halten. Versuchen Sie nicht, Werkstoff mit einer krummen Unterseite zu schneiden, soweit es nicht genügend abgesichert ist.
15. Verwenden Sie am Schnittende einen verlängerten Arm (Schiebestock). Dies ist der gefährlichste Teil der Arbeit, denn der Schnitt ist beendet und das Sägeblatt ist entdeckt. Schiebelöcke oder verlängerte Arme sind allgemein verfügbar.
16. Das Werkstück fest halten und in den Schnitt mit angemessener Geschwindigkeit zuführen.
17. Wenn sich das Werkstück verklemmt oder aus dem Schnitt aus einem anderen Grund entfernt werden muss, ist die Maschine auszuschalten.

## 7.2 Sägeband in die Bandsäge montieren

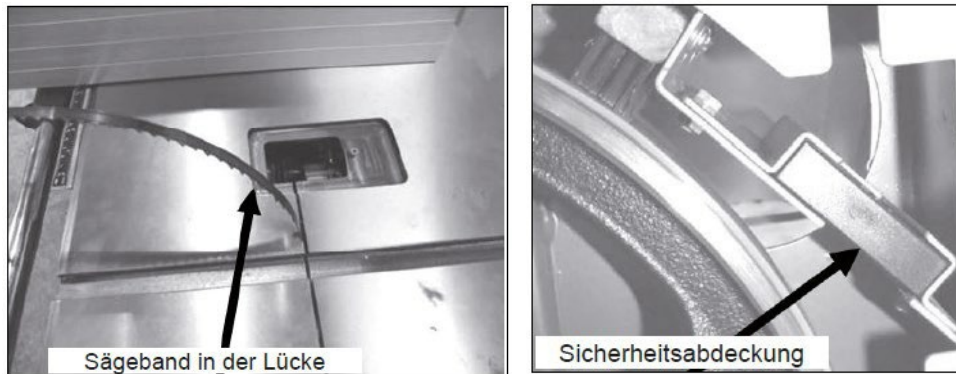
Um Ihre Bandsäge optimal nutzen zu können, müssen Sie geeignetes Sägeband verwenden und dessen Führung richtig einstellen. Es handelt sich um eine einfache Operation. Wenn Sie lernen, das Sägeband richtig zu installieren und einzustellen, dauert die Montage nur wenige Minuten. Seien Sie vorsichtig bei Installation der Sägebänder, insbesondere wenn sie breit sind. Tragen Sie stets Handschuhe und Schutzbrille.



## Bandsäge von Stromversorgung trennen

1. Die Tischeinlage entfernen, indem die Klemmschraube gelöst wird.
2. Kurbel zur Sicherung der Arbeitstischlücke demontieren.
3. Sicherheits-Kunststoffeinlage am unteren Laufrollen entfernen.
4. Seiten- und Rückführung (oben und unten) so viel wie möglich lösen. Dadurch wird sichergestellt, dass bei der Montage die Sägebandführungen und Spannung die Arbeit nicht beeinträchtigen.
5. Sägeband ausrollen. Tragen Sie stets Handschuhe und Schutzbrille. Auf dem Sägeband kann es Schmutz geben: mit einem Lappen weg von Zähnen reinigen, damit sich der Lappen daran nicht verfängt.
6. Zähne und Gesamtzustand des Sägebands überprüfen. Falls die Zähne in falscher Richtung zeigen, muss das Sägeband umgekehrt gewendet werden. Sägeband mit beiden Händen greifen und wenden.
7. Sägeband durch die Lücke im Arbeitstisch einführen.
8. Untere und obere Zugangstür der Bandsäge öffnen. Sägeband über das obere Laufrollen legen und durch die Lücke in der Vertikalsäule ziehen. Anschließend das Sägeblatt ins Schutzloch des Sägebands legen und Abdeckungstür schließen.
9. Klemmhebel des Sägebands lösen und das Bandspannhandrad drehen, solange nicht genug Platz am unteren Laufrollen entsteht, um das Sägeband montieren zu können.

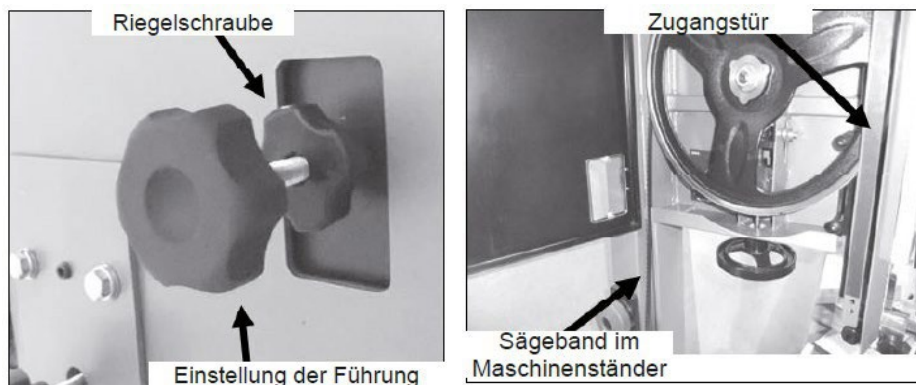
10. Sägeband durch Betätigung des Schnellspannhebels spannen.
11. Sägebandspannung mit dem Bandspannhandrad nach Bedarf anpassen.



### 7.3 Sägebandlauf

#### Sägebandlauf auf den Guslaufrädern

Es gibt viele Meinungen zur richtigen Position des Sägebands auf den Laufrädern. Einige empfehlen, dass breite Sägeblätter so geführt werden, dass die Zähne über die Kante der Gummioberfläche des Laufrads knapp hinausragen. Andere empfehlen, dass alle Sägebänder gleich geführt werden, abgesehen von deren Größe, und zwar genau entlang des Bandes am Laufrad. Der Vorteil der erstgenannten Methode, d.h. dass die Zähne die Gummioberfläche nicht berühren, besteht darin, dass die Laufradoberfläche durch die Zähne nicht beschädigt werden kann. Der Nachteil davon besteht darin, dass das Sägeband nicht entlang der Laufradmitte gespannt ist, was zum Wandern oder Vibrationen des Sägebands führen kann. Auf der anderen Seite, der Vorteil des Sägebandlaufs in der Mitte ist dessen Stabilität bei der Spannung, was die Wahrscheinlichkeit von Wandern oder Vibrationen reduziert. Der Nachteil davon ist, dass Sägebänder mit zu großer Schränkung dazu neigen, den Gummibezug der Laufräder zu beschädigen. Die Einstellung des Sägebands hat keine Auswirkung auf die Leistung der Bandsäge, denn alle werden durch den mittleren Teil der Laufräder geführt. Wir empfehlen, alle Sägebänder durch die Mitte der Guslaufräder zu führen, um optimale Leistung und einen reibungslosen Schnitt zu gewährleisten. 1. Um die Einstellung des Sägebandlaufs zu vereinfachen, das Laufrad in Schnittrichtung langsam drehen. Das Sägeband sollte sich selbst langsam entlang des Laufrads einstellen. Falls sich das Sägeband zu viel nach vorne oder nach hinten schiebt, kleine Einrichtung durch Einstellung der Führung auf der Rückseite der Bandsäge durchführen und dabei das Laufrad drehen.



Sobald das Sägeband in der richtigen Position ist, spannen Sie es. Die Laufeinstellung verriegeln.

**Anm.:** Die Spannung des Sägebands ist weiter in diesem Handbuch beschrieben.

2. Vergessen Sie nicht, die Abdeckungs-Kunststoffplatte zurückzusetzen.

**Anm.:** Um den Sägebandlauf endgültig einzurichten, muss das Sägeband voll gespannt sein.

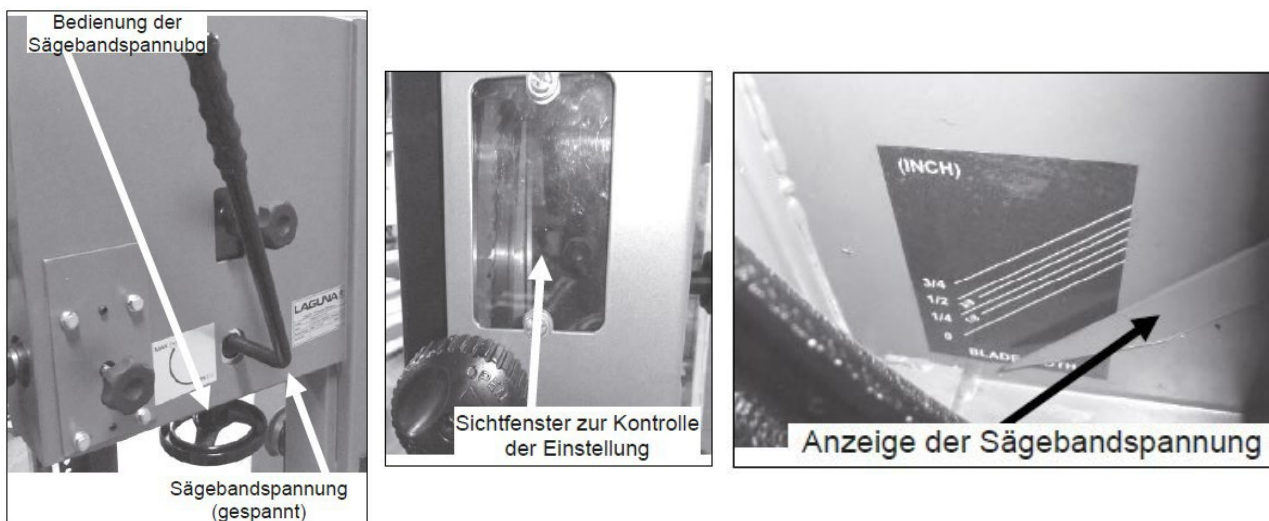


**Anm.:** Keine Sägebandlaufeinstellungen bei laufender Bandsäge durchführen.

**Anm.:** Auf Seite des Maschinenständers befindet sich ein Sichtfenster zur Kontrolle des oberen Laufrads.

## 7.4 Sägeband spannen

Es gibt viele unterschiedliche Meinungen, wie das Sägeband gespannt werden soll und ob es notwendig ist, ein Sägebandspannungs-Messgerät zu haben. Bevor Sie sich ein Sägebandspannungs-Messgerät besorgen, lesen Sie bitte folgende Ratschläge: Die meisten Sägebandspannungs-Messgeräte werden am Band montiert und messen die Spannung beim Einstellen. Jeder Sägebandhersteller verwendet einen anderen Stahltyp mit unterschiedlicher Zugfestigkeit. Das heißt, dass jeder Stahltyp andere Spannungsmöglichkeiten bietet. Wenn Sie beispielsweise das Sägebandspannungs-Messgerät von einem Sägebandhersteller kaufen, ist dieses für die Verwendung mit den Sägebändern dieses Herstellers vorgesehen, und muss nicht unbedingt genaue Werte mit Sägebändern eines anderen Herstellers liefern. In der Tat gibt es nichts so Schnelles oder Genaues, wie eine Erfahrung mit der Montage. Ihre Maschine ist mit einer Anzeige der Sägebandspannung ausgestattet, die die Ausschwenkung der Zugfeder am oberen Laufrad misst. Es wird empfohlen, diese lediglich als eine allgemeine Empfehlung zu verwenden und beim Spannen des Sägebands nach einem der nachstehend dargelegten Verfahren vorzugehen.



### Verfahren 1

Wenn Sie auf das obere Laufrad schauen, legen Sie einen Finger in die 9-Uhr-Position. Den Finger um 15 cm nach unten schieben und auf das Sägeband leicht drücken. Die Abweichung sollte 4-6 mm sein. Montieren Sie alle Abdeckungen zurück und schließen Sie die Zugangstüre. Die Tischeinlage zurücksetzen und überprüfen, ob sich das Sägeband frei durch die Tischeinlage bewegt.

Stellen Sie sicher, dass alle Werkzeugschlüssel und lose Teile von der Maschine entfernt sind.

Maschine an Stromversorgung anschließen. Maschine für eine Sekunde einschalten und wieder ausschalten.

Beobachten Sie den Lauf des Sägebands. Wenn das Sägeband richtig geführt ist, lassen Sie die Maschine auf Volleistung laufen. Wenn der Sägebandlauf anzupassen ist, wiederholen Sie die Einrichtung.

### Verfahren 2

Sägeband nach der Methode 1 spannen. Schließen Sie die Zugangstüre und vergewissern Sie sich, dass alle Abdeckungen montiert sind. Bandsäge starten und das Sägeband aus der vorderen Seite der Maschine beobachten. Die Sägebandspannung sehr langsam lösen, bis das Sägeband anfängt zu schwingen (von Seite zu Seite schwenken). Dann fangen Sie wieder an, das Sägeblatt zu spannen, bis die Schwingungen nicht aufhören und das Sägeband nicht genau läuft. Sägeband um eine volle Umdrehung der

Bandspannkurbel spannen. Mit der Zeit werden Sie feststellen, dass jede Sägebandgröße und jeder Sägebandtyp mehr oder weniger eine zusätzliche Anpassung der Spannung erfordern. Beispielsweise ein 0,15cm Sägeband braucht weniger Anpassungen als ein 1,9cm Sägeband. Mit etwas Erfahrung verbessert sich Ihre Kompetenz, das Sägeband richtig zu spannen. Der Schlüssel zu allen Spannungsalternativen ist, dass das Sägeband gerade und in einer minimalen Spannung ist. Je niedriger die Sägebandspannung ist, desto länger ist sowohl dessen Lebensdauer als auch die Lebensdauer der Maschine.

**Anm.:** Das obere Laufrad ist mit einer Feder ausgestattet, die einen konstanten Druck auf das Sägeband aufrechterhält. Beim Schneiden mit dem Sägeband wird Wärme generiert, wodurch sich das Sägeband langsam ausdehnt. Die Feder kompensiert diese Längenänderungen: stellen Sie deshalb sicher, dass Sie beim Spannen diese Feder nicht bewegen.

**Anm.:** Wenn die Maschine für eine Zeit lang außer Betrieb steht (einen Tag), lösen Sie die Spannung des Sägebands. Dadurch verlängern Sie die Lebensdauer Ihres Sägebands sowie Ihrer Maschine. Wenn das Sägeband gespannt gelassen wird, können an den Laufrädern Vertiefungen oder Rillen entstehen, die Schwingungen verursachen oder den Lauf der Maschine beeinträchtigen können. Die Lösung der Spannung verlängert wesentlich die Lebensdauer der Maschine, der Lager sowie der Laufräder. Wenn Sie nach der Arbeit die Sägebandspannung lösen, markieren Sie es sichtbar als „gelöst“. Notieren Sie die Anzahl der Umdrehungen, mit denen das Sägeband gelöst wurde: entweder Sie oder ein anderer Bediener wird dann wissen, wie das Sägeband richtig wieder gespannt werden soll.

### **Sägeband entfernen**

1. Bandsäge von Stromversorgung trennen.
2. Klemme, die zwei Teile des Arbeitstischs zusammenhält, entfernen.
3. Alle Abdeckungen entfernen.
4. Tischeinlage herausziehen.
5. Spannung am oberen Laufrad lösen.
6. Zugangstür öffnen und Sägeband herausnehmen (Handsuche und Schutzbrille tragen); durch die Lücke im Arbeitstisch leicht herausziehen.

### **7.5 Sägebandlauf anpassen**

Die meisten Führungselemente sind so ausgelegt, dass das Sägeband auf Seiten über oder unter den seitlichen Führungselementen auf Rückenseite des Sägebands geführt wird. Das Sägeband kann sich dadurch ungewollt verdrehen, wenn das geschnittene Werkstoff einen Druck auf die Rückenführung des Sägebands entwickelt. Dieses ungewollte Verdrehen wird mit Laguna Führungselementen eliminiert: diese führen nämlich das Sägeband über und unter der Rückenführung, wodurch Sie dem Sägeband eine unschlagbare Stabilität bieten. Die patentierten Laguna Führungselemente sind aus Keramik hergestellt. Der Vorteil dieses Materials besteht in seiner Verschleißfestigkeit und sollte daher einen jahrelangen sicheren Betrieb gewährleisten.

### **Lesen Sie bitte folgende Hinweise, Sie helfen Ihnen, das Laguna Führungssystem optimal einzustellen.**

Eine falsche Einstellung des Führungssystems kann - genauso wie es bei anderen Systemen der Fall ist - das Sägeband oder die Maschine selbst beschädigen. Der Körper der Führungselemente darf mit dem Sägeband nicht in Berührung kommen. Es wird empfohlen, das Sägeband händisch ohne gespannte Führungselemente zu führen, solange Sie nicht sicher sind, dass das Sägeband richtig geführt wird. Erst danach befestigen Sie die Führungselemente und lassen Sie sie, das Sägeband zu führen.

### **Hinweis zu den Laguna keramischen Führungselementen.**

1. Bei der Montage des Sägebands an die Bandsäge richten Sie die Führungselemente nach Empfehlung an und führen Sie das Sägeband händisch über die Führungselemente mindestens während zwei komplette Durchdrehungen.
2. Das Sägeband kann fehlerhaft geschweißt sein und jede Ungenauigkeit könnte die keramischen Führungselemente (Rück- oder Seitenfläche) oder das Sägeband beschädigen. Wenn das Sägeband nicht richtig geschweißt ist, geben Sie es Ihrem Händler zurück oder bearbeiten Sie es.

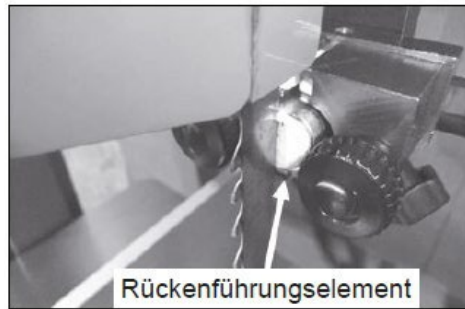
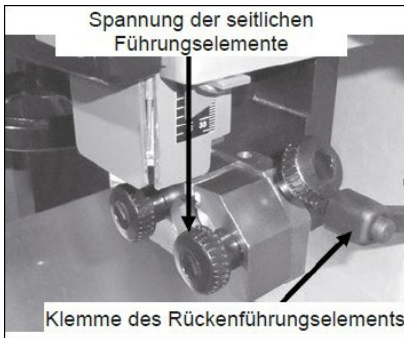
3. Die Rückenführung ist aus Keramik hergestellt und sobald das Sägeband darauf drückt, entsteht eine Reibung zwischen dem Sägeband und der Keramik. Bei diesem Prozess können Funken entstehen. Es handelt sich um eine normale Erscheinung, die allmählich verschwindet, da sich das hintere Teil des Sägebands abschleift.
4. In der Rückenführung bildet sich eine kleine Rille (es handelt sich um eine normale Erscheinung). Es wird empfohlen, die Rückenführung um ca. 15 Grad alle 8 Stunden Arbeit zu drehen. Dadurch wird sich die Rille nicht vertiefen und das Führungselement wird gleichmäßig verschlissen.
5. Das Führungssystem der Laguna 1412 Bandsäge kann mit Sägebändern von 3-31,75 mm betrieben werden.
6. Das Laguna Führungssystem verwendet zur Führung des Sägebands keramische Führungselemente. Dieses System bietet verschiedene Vorteile (keine Wärmeleitung, Verschleißfestigkeit, usw.). Der einzige Nachteil besteht in der Zerbrechlichkeit der Führungselemente, sie dürfen also nicht fallen oder mit sehr mangelhaften Sägebändern verwendet werden. Jede der vorstehend beschriebenen Operationen kann die keramischen Führungselemente zerbrechen oder anders beschädigen und dadurch ihre Funktionalität beeinträchtigen. Jegliche Beschädigung der Führungselemente wird durch die Gewährleistung nicht gedeckt.
7. Seitliche Führungselemente müssen vor dem Start der Maschine festgezogen werden, sonst besteht das Risiko einer Beschädigung der Maschine infolge Verklebung des Sägebands oder Beschädigung der Führungselemente selbst.
8. Beim Schneiden von Frischholz kann am Sägeband Harz haften bleiben. Die keramischen Führungselemente helfen, das Sägeband sauber zu halten, denn sie fangen den Harz ab. Aus diesem Grund ist es ratsam, die Führungselemente so nah wie möglich an das Sägeband zu spannen. Vergessen Sie jedoch nicht, dass die Sägebandzähne mit den Führungselementen nicht in Berührung kommen dürfen. Auch wenn die Führungselemente helfen, Harz zu beseitigen, einige Hölzer können das Sägeband in solchem Maße verharzen, dass es mit einem Lösemittel gereinigt werden muss.

## **7.6 Führungselemente anpassen**

Das Sägeband sollte entlang der Mitte der Rückenführung laufen, während die seitlichen Führungselemente parallel zum Sägeband eingestellt werden sollen. Sollten die Führungselemente außerhalb dieser Position geraten, nach folgenden Empfehlungen einstellen:

### **Paralleleinstellung der oberen seitlichen Führungselemente.**

Seitliche Führungselemente lösen und so weit wie möglich voneinander ziehen. Das gesamte Führungsset lösen und weg vom Sägeband schieben. Ziehen Sie die Rückenführung zu sich so, dass sie das Sägeband leicht berührt, und verriegeln. Lösen Sie die Kurbel, womit die Bewegung der Führungselemente nach vorne und nach hinten gesteuert wird. Keramische Führungselemente so einstellen, dass sie parallel zum Sägeband und nicht in einer Ebene mit den Sägebandzähnen sind. Die Führungselemente in dieser Position festziehen. Auf eines der seitlichen Führungselemente leicht drücken, sodass es das Sägeband berührt, und verriegeln. Dieses Verfahren mit dem anderen Führungselement wiederholen. Vergewissern Sie sich, dass zwischen dem Sägeband und dem Führungselement eine minimale Lücke ist. Um die richtige Größe der Lücke zu bestimmen, können Sie beispielsweise ein Blatt Papier verwenden. Klemme festziehen und Papier entfernen. Drehen Sie das Sägeband per Hand und vergewissern Sie sich, dass die Schweißnaht die Keramik nicht berührt, dies könnte Beschädigung verursachen. Wenn das Sägeband nicht richtig geschweißt ist, reparieren Sie es oder geben Sie es Ihrem Händler zurück. Drehen Sie das Sägeband per Hand und überprüfen Sie die richtige Führung sowie die Qualität des Sägebands. Soweit die Rückenseite des Sägebands an die Führungselemente stößt, passen Sie das Sägeband an oder geben Sie es Ihrem Händler zurück.



### Sägebandführung - unten.

Die untere Sägebandführung verfügt über zwei Klemmschrauben, die Bewegungen der Führung nach vorne und nach hinten ermöglichen, soweit sie gelöst sind. Drehen Sie das Sägeblatt per Hand und vergewissern Sie sich, dass das Sägeband richtig geführt wird. Stellschrauben der Führungselemente lösen. Lösen Sie zwei Klemmen, womit die Bewegung der Führungselemente nach vorne und nach hinten gesteuert wird.

Keramische Führungselemente so einstellen, dass Sie die Schränkung nicht berühren, und festziehen. Zwischen das Sägeband eine Banknote oder ein Stück Papier einführen. Die seitlichen Führungselemente an das Sägeband vorsichtig schieben. Schrauben festziehen und das Papier oder die Banknote entfernen. Drehen Sie das Sägeband per Hand und vergewissern Sie sich, dass die Schweißnaht die Keramik nicht berührt, dies könnte Beschädigung verursachen. Wenn das Sägeband nicht richtig geschweißt ist, reparieren Sie es oder geben Sie es Ihrem Händler zurück. Lösen Sie die Klemmschraube der Rückenführung und verschieben Sie sie nach vorne, sodass sie die Rückseite des Sägebands leicht berührt. Schraube absichern.

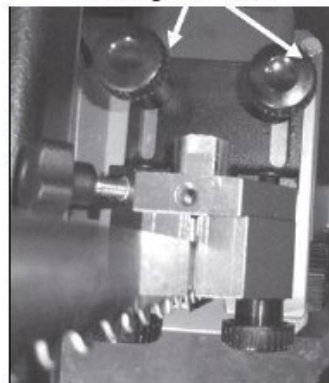
Drehen Sie das Sägeband per Hand und überprüfen Sie die richtige Führung sowie die Qualität des Sägebands. Soweit die Rückenseite des Sägebands an die Führungselemente stößt, passen Sie das Sägeband an oder geben Sie es Ihrem Lieferanten zurück.

**Anm.:** Sie werden wahrscheinlich feststellen, dass sich die Führungselemente besser einstellen lassen, wenn der Arbeitstisch um 45 Grad geschwenkt ist.

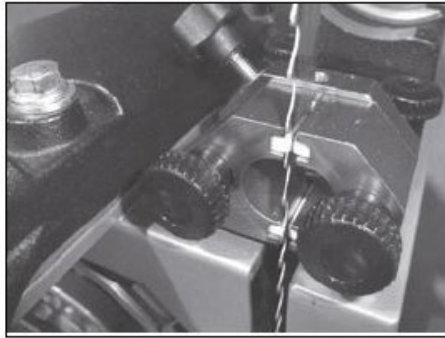
**Anm.:** Es ist ratsam, das hintere Führungselement um ca. 15 Grad alle 8 Stunden Arbeit zu drehen. Dies verlängert wesentlich die Lebensdauer des Führungselements.

**Lesen Sie die Sicherheitshinweise am Anfang dieser Betriebsanleitung, bevor Sie jedes Holz schneiden.**

Sicherung der Führungselemente



**Führungselemente unten (Arbeitstisch wurde aus Darstellungsgründen entfernt)**



**Einstellung der seitlichen Führungselemente hinter der Schränkung**



## **8. Bedienung der Bandsäge**

### **8.1 Bandsäge verwenden und Anschlag einstellen**

Bandsägen sind meistens mit Kurvenschneiden verbunden, aber auch gerades Schneiden ist häufig eine Möglichkeit. In der Tat wird sie häufig für Querschnitte verwendet und für diese Zwecke ist sie viel sicherer als eine Kappsäge. Darüber hinaus wird beim Schneiden weniger Holz verbraucht. Beim Schneiden von exotischen Hölzern, wo Minimum an Abfall wünschenswert ist, ist die Bandsäge besonders günstig. Der Schnitt ist sicherer, denn er wird nach unten geführt; es besteht kein Risiko eines Rückstoßes, was manchmal bei Tischsägen oder Kappsägen der Fall ist. Die Bandsäge kann auch dicke Werkstücke schneiden - nur wenige Kapp- oder Tischsägen kommen mit großen Teilen zurecht. Ein Nachteil des Schneidens mit der Bandsäge ist die Oberflächenbehandlung: bei der Bandsäge ist sie nicht so gut wie bei einer Tisch- oder Kappsäge. Sie können jedoch die mangelhafte Oberflächenbehandlung vermeiden, indem Sie richtige und hochwertige Sägebänder verwenden.

#### **Längsschnitt**

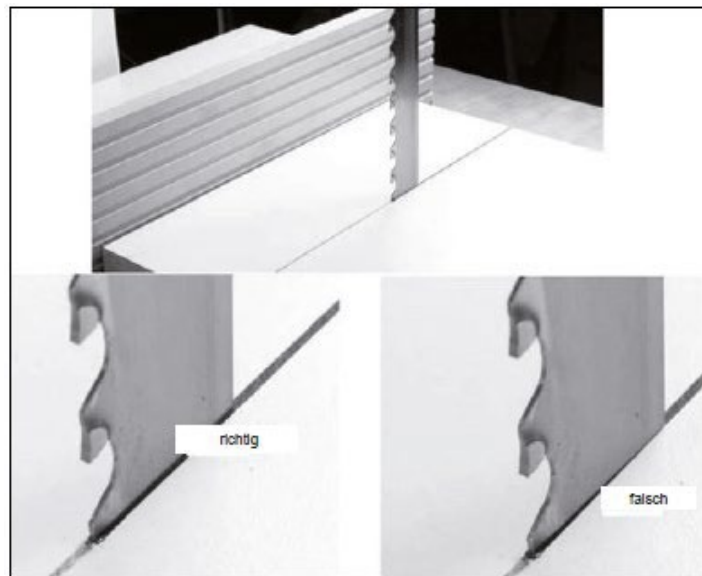
Der Längsschnitt wird entlang der Fasern ausgeführt. Vier häufigste Schnitte entlang der Fasern sind: Längsschnitt, Winkelschnitt, Querschnitt und Trennschnitt. Es gibt zwei häufig angewandte Techniken für Längsschnitte mit der Bandsäge. Eine besteht in der Verwendung eines Punktes zur Führung des Werkstücks. Die Verwendung gerade eines Punktes zur Führung des Werkstücks ist mit der Tendenz des Sägebands zu wandern begründet. Wir sprechen über Ausweichen des Sägebands. Ein Stützpunkt ermöglicht dem Bediener der Maschine, das Ausweichen zu kontrollieren und Ungenauigkeiten zu kompensieren. Mit etwas Erfahrung vermeiden Sie mit dieser Methode Ungenauigkeiten. Auf der anderen Seite, da Sie eine richtige Bandsäge gekauft haben, empfehlen wir diese Methode für die meisten Operationen nicht. Die andere Methode besteht in Verwendung des Längsanschlags. Bei richtiger Einstellung kann problemlos geschnitten werden, der Längsanschlag eliminiert Ungenauigkeiten und er ist durchaus notwendig bei anspruchsvollen Arbeiten oder Arbeiten in großen Umfängen. Sobald Sie die richtige

Einstellung des Anschlags im Griff haben, werden Sie die erste Methode eines Punktes weniger und weniger anwenden.

### Längsanschlag einstellen Verfahren

1

1. Am Rand des Werkstücks eine gerade Linie zeichnen.
  2. Das Werkstück in den Schnitt nach der gezeichneten Linie führen. Soweit das Sägeband ausweicht, muss der Schnitt durch Neigung ausgeglichen werden.
- Dies ist der Winkel des Ausweichens des Sägebands und danach muss der Längsanschlag eingestellt werden. 4. Lockern Sie die Klemmschrauben, um den Längsanschlag einstellen zu können. Richten Sie den Anschlag mit der gezeichneten Linie auf dem Arbeitstisch aus und festziehen.



### Verfahren 2

1. Setzen Sie den Anschlag parallel zum Sägeband, indem Sie Klemmschrauben lösen. Es ist nicht erforderlich, den Anschlag ganz genau einzustellen, er wird noch weiter eingestellt.
2. Machen Sie einen Schnitt auf einem Stück Abfallholz entlang des Anschlags. In der Mitte des Schnitts halten Sie an.
3. Beobachten Sie die Position der Rückenseite des Sägebands im Schnitt. Die Rückenseite des Sägebands sollte in der Mitte des Schnitts sein, es ist jedoch durchaus möglich, dass das Sägeband in eine Richtung geneigt sein wird.
4. Lösen Sie die Klemmschraube leicht und stellen Sie den Anschlag ein. Wiederholen Sie die Schritte 2, 3 und 4, bis der Anschlag richtig eingestellt ist.

**Anm.:** Sie werden möglicherweise einige kleinen Anpassungen vornehmen müssen, bis Sie die Einstellung im Griff haben.

Nach einigen Versuchen kann diese Einstellung binnen einer Minute fertig sein.

**Anm.:** Jedes Sägeband weicht anders aus, nach jedem Sägebandaustausch müssen somit einzelne Elemente wieder eingestellt werden.

**Anm.:** Wenn Sie der richtigen Einstellung des Anschlags etwas Zeit widmen, sparen Sie im Endeffekt Ihre Nerven und erhöhen die Leistung der Bandsäge.

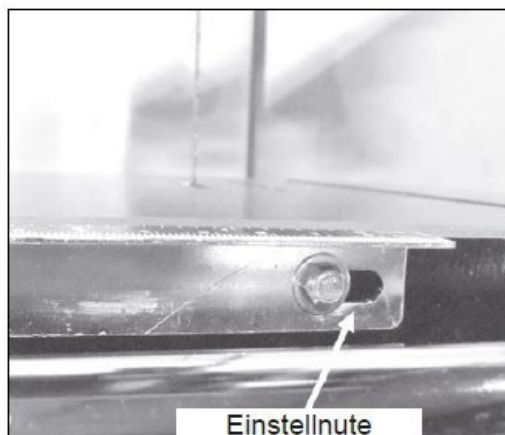
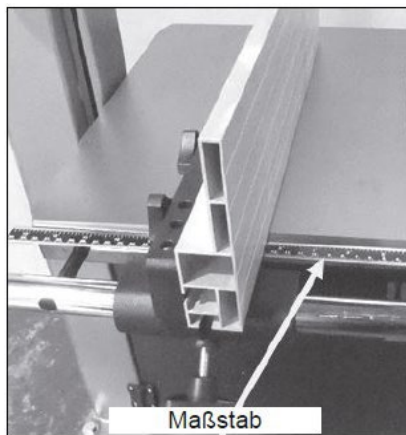
### Maßstab einstellen

An der Tischseite befindet sich eine Skala zur Bestimmung des Abstands zwischen dem Längsanschlag und dem Sägeband. Anm.: Nach jeder Demontage des Längsanschlags muss er nach dem Wiedereinbau richtig

ausgerichtet werden.

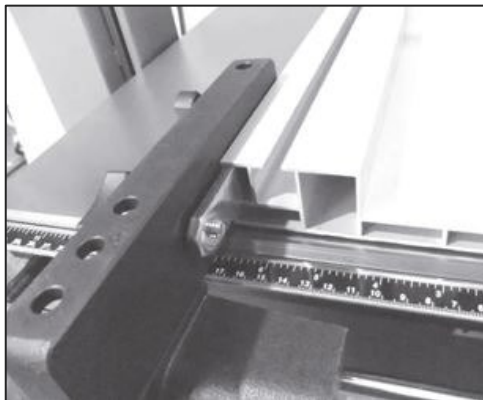
Nachdem er richtig eingestellt ist

1. Den Anschlag in der Nutenführung verriegeln.
2. Abstand zwischen dem vorderen Teil des Sägebands und dem Anschlag messen
3. Den Abstand auf dem Maßstab überprüfen.
4. Schrauben lösen und nach Bedarf einstellen.
5. Schrauben festziehen und Abstand erneut überprüfen.

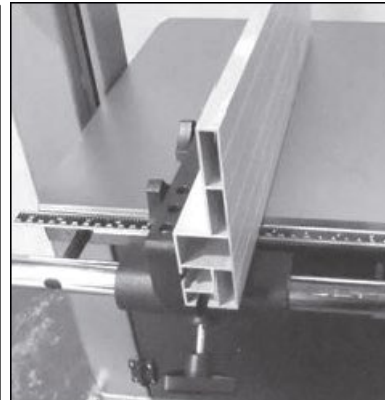


### Position des Anschlags

**Anschlag in horizontaler Position**



**Anschlag in vertikaler Position**



Sie können den Anschlag in zwei Positionen verwenden (horizontal und vertikal). Die horizontale Position ist für das Schneiden von schmalen Werkstücken geeignet, mit dem Anschlag in vertikaler Position wären ähnliche Schnitte gefährlich und schwer auszuführen. Der Anschlag in vertikaler Position ist optimal für das Schneiden von hohen Werkstücken.

### Position des Längsanschlags ändern

1. Klemmschrauben in der Gussführung lösen.
2. Anschlag aus der Gussführung herausziehen.
3. Anschlag in die andere Nutenführung einführen und Klemmschrauben festziehen

## **Tangentialschnitt**

Mit Tangentialschnitt wird ein Schnitt des Brettes entlang dessen Höhe gemeint. Die Bandsäge ist eine der vielseitigsten Maschinen in Ihrer Werkstatt: Sie können damit dickes und dünnes oder ebenes und

auch verdrehtes Material teilen. Sie können damit dickes Material schneiden, um Fournier, dünne Bretter, usw. herzustellen. Dadurch können Sie verschiedenes Material bearbeiten ohne weitere Ausstattung kaufen zu müssen. Beim Tangentialschnitt eines Brettes entlang dessen Höhe werden zwei Teile hergestellt, die wie Bild und Spiegelbild sind. Das Zusammenkleben dieser axialsymmetrischen Bretter wird als Bookmatching bezeichnet.

**Anm.: Das Schneiden ohne Anschlag oder Unterstützung des Arbeitstisches ist gefährlich und sollte vermieden werden. Diese Anmerkung ist beim Schneiden von Rundholz besonders wichtig.**

## **8.2 Richtiges Sägeband wählen**

### **Sägebänder - Vorstellung**

Die Auswahl und Verwendung der Sägebänder ist ein umfangreiches Thema, mit dem sich viele Bücher befassen. Dieser Abschnitt des Handbuchs dient somit lediglich als eine allgemeine Anleitung und Vorstellung des Themas.

### **Sägeband wählen**

Die richtige Auswahl des Sägebands ist der erste Schritt zu einer richtigen Leistung der gesamten Bandsäge. Die meistgestellte Frage lautet: „Wie wählt man das richtige Sägeband aus?“ Die Antwort ist nicht so einfach und nachstehend beschreiben wir warum. Erstens: Es gibt kein universales Sägeband für jede Verwendung. Die Wahl des Sägebands hängt von der Arbeit ab, die Sie damit ausführen wollen. Breite Sägebänder mit großen Zähnen sind geeignet für schnelle und grobe Schnitte, auf der anderen Seite feine und dünne Sägebänder sind geeignet für feine Arbeiten. Die Sammlung Ihrer Sägebänder wird sich mit der Komplexität Ihrer Arbeit erweitern. Ein falsch gewähltes Sägeband kann nach einer Weile kaputt gehen. Die Wahl des richtigen Sägebands verlängert dessen Lebensdauer und gewährleistet auch eine maximale Leistungsfähigkeit der Bandsäge.

### **Schränkung**

Es handelt sich um eine Größe, um die die Zähne breiter sind, als die Rückenseite des Sägebands. Je größer die Schränkung, desto größer der Querschnitt und gleichzeitig kleiner Halbmesser, der geschnitten werden kann. Es ist von Vorteil, wenn Holz geschnitten wird, das dazu neigt, das Sägeblatt einzuklemmen. Je kleiner die Schränkung, desto kleiner der Schnitt und gleichzeitig der Halbmesser, der geschnitten werden kann; es bedeutet auch weniger Abfall. Sägebänder mit Oberflächenbehandlung der Zähne (z.B. mit Karbid) sind nicht geschränkt, denn die Zähne sind breiter als die Rückenseite des Sägebands.

### **Dicke**

Je dicker das Blatt des Sägebands, desto fester und ebener ist der Schnitt. Je dicker das Sägeband, desto mehr hat es Tendenz zu brechen.

### **Zahnteilung**

Normalerweise wird in Zähnen per Zoll (TPI/ZpZ) angegeben. Je größer der Zahn, desto schneller ist der Schnitt, denn der Zahn hat einen tieferen Rillenboden mit einer größeren Kapazität zum Entfernen von Sägemehl aus dem Schnitt. Je größer der Zahn, desto gröbere ist die Oberflächenbehandlung. Je kleiner der Zahn, desto langsamer ist der Schnitt, denn der Zahn hat einen kleinen Rillenboden mit einer kleineren Kapazität zum Entfernen von Sägemehl aus dem Schnitt. Je kleiner der Zahn, desto feiner ist der Schnitt und die Oberfläche des geschnittenen Werkstoffs.



### **Werkstoffhärte**

Bei der Auswahl des Sägebands mit der richtigen Zahnteilung sollten Sie die Härte des zu schneidenden Werkstoffs betrachten; je härter der Werkstoff, um so feiner ist die erforderliche Zahnteilung. Beispielsweise exotische Harthölzer wie etwa Eben- oder Palisanderholz erfordern Sägebänder mit einer feineren Zahnteilung als klassische Harthölzer wie etwa Eichen- oder Buchenholz. Weichhölzer wie etwa das Kieferholz verkleben das Sägeband schnell und senken dadurch dessen Schneidekapazität. Wenn Sie aus verschiedenen Zahnkonfigurationen in derselben Breite auswählen können, haben Sie höchstwahrscheinlich eine akzeptable Wahl für eine konkrete Arbeit.

Es gibt verschiedene Indikatoren, anhand derer Sie erkennen können, dass das von Ihnen gewählte Sägeband eine zu große oder zu kleine Zahnteilung hat.

Zum Beispiel:

#### **Richtige Zahnteilung**

Das Sägeband schneidet schnell. Beim Schneiden erwärmt sich das Sägeblatt fast nicht. Das Werkstoff muss nicht viel in den Schnitt gedrückt werden. Eine minimale Motorkraft ist erforderlich. Das Sägeband erzeugt hochwertige Schnitte für lange Zeit.

#### **Zu kleine Zahnteilung**

Das Sägeband schneidet langsam.

Übermäßige Wärmegenerierung verursacht eine vorzeitige Beschädigung oder schnelle Abstumpfung. Auf das Werkstoff muss viel gedrückt werden. Die Leistung muss umsonst erhöht werden. Das Sägeband wird schnell verschlissen.

#### **Zu große Zahnteilung**

Das Sägeband hat kurze Lebensdauer. Zähne werden schnell verschlissen.

Die Bandsäge vibriert.

### **Bandbreite**

Abmessung von der Rückenseite des Sägebands zu den Zähnen. Je größer diese Abmessung, desto fester und gerader ist der Schnitt. Diese Abmessung wird als Biegefestigkeit bezeichnet. Zu breite Sägebänder sind jedoch nicht für Schnitte mit kleineren Radien geeignet.

Je dünner das Sägeband, desto biegsamer ist es, aber neigt auch mehr dazu, auszuweichen. Diese Sägebänder haben eine kleinere Biegefestigkeit, aber sind geeigneter für Schneiden von kleineren Radien. Für diese Bandsäge sind Sägebänder ab 3 mm Bandbreite geeignet.

### **Zahnlückenbreite**

Je größer die Schränkung, desto kleiner der Radius, den Sie mit der Bandsäge schneiden können, desto mehr Holz wird entfernt und desto mehr Sägekraft ist erforderlich, da sie mehr Arbeit leistet. Zugleich: je größer die Schränkung, desto größer der Verschnitt.

### **Zahneigung**

Schnittwinkel oder auch Zahnform. Je größer der Winkel, desto aggressiver ist der Zahn des Sägebands und desto schneller er schneidet. Ein schneller Schnitt bedeutet auch eine schnellere Abstumpfung der Zähne und anschließende mangelhafte Oberflächenbearbeitung. Aggressivere Sägebandzähne sind geeignet für Weichhölzer, beim Schneiden von Hartholz halten sie nicht lange aus. Je kleiner der Winkel, desto weniger

aggressiv und langsamer ist der Schnitt. Dieser Zahntyp ist geeignet insbesondere für Hartholz. Zähne mit einer größeren Neigung haben einen progressiveren Winkel. Sie sind geeignet für schnelle Schnitte abgesehen von der Schnittoberfläche. Zähne ohne Neigung im Nullwinkel sind geeignet für feine Schnitte mit Berücksichtigung der Oberflächenbehandlung.

### **Zahnlücke**

Bereich zwischen den Zähnen, wodurch Staub und Sägemehl aus dem Schnitt entfernt werden; je größer die Zahnteilung, desto größer ist die Zahnlücke.

### **Keilwinkel**

Winkel von der Zahnspitze zurück. Je größer der Winkel, desto aggressiver ist der Sägebandzahn, aber auch zerbrechlicher.

### **Biegefestigkeit**

Biegefestigkeit ist die Widerstandsfähigkeit des Sägebands bei Biegung nach hinten. Je breiter das Sägeband, desto größer ist seine Biegefestigkeit; ein 2,5cm Sägeband hat somit eine viel größere Biegefestigkeit als ein 3mm Sägeband und seine Schnitte werden auch mehr gerade und stabil sein. Auswahl des Sägebands  
Wie Sie im vorherigen Abschnitt merken konnten, gibt es zahlreiche Parameter bei der Wahl des Sägebands. Beachten Sie, dass die Wahl des Sägebands von dem Typ der Arbeit abhängig ist, die Sie mit der Bandsäge ausführen wollen. Wenn Sie mit der Arbeit auf der Bandsäge Erfahrung haben, werden Sie sicherlich eine Vorstellung darüber haben, welche Sägebänder für welche Arbeit geeignet sind. Wenn Ihnen diese Erfahrung fehlt oder Sie nicht sicher sind, welche Art von Arbeit Sie mit der Maschine ausführen werden, empfehlen wir Ihnen, eine Auswahl zu kaufen, die den unten aufgeführten Sägebändern in etwa entspricht. Mit der Zeit werden Sie Ihre Lieblingsägebänder finden.

1. 6 mm x 6 TPI. Kleines, aggressives Sägeband, geeignet für scharfe Kurven und schnelle Schnitte abgesehen von der Oberflächenbehandlung.
2. 6 mm x 14 TPI. Kleines, feines Sägeband, geeignet für Kurven mit Rücksicht auf die Oberflächenbehandlung jedoch nicht auf Geschwindigkeit.
3. 13 mm x 3 TPI. Allseitiges Sägeband für einen großen Radius und kurze gerade Schnitte. Der Schnitt ist schnell, aber die Oberflächenbehandlung ist mangelhaft.
4. 19 mm x 3 TPI. Allseitiges Sägeband für gerade Schnitte und einen großen Radius.
5. 25 mm x 2 TPI. Geeignet für tangentielle gerade Schnitte, optimal bei Furniererzeugung.

### **Sägebandrücken abrunden**

Für die meisten Operationen ist es ratsam, den Sägebandrücken abzurunden. Die Laguna Bandsägen werden mit keramischen Führungselementen geliefert, die den Sägebandrücken während der Arbeit abrunden. Wenn Sie sich trotzdem entscheiden, den Sägebandrücken abzurunden, verfahren Sie nach der nachstehenden Anweisung. Ein abgerundeter Sägebandrücken gewährleistet eine reibungslose Führung des Sägebands im Führungselement. Ein scharfer Sägebandrücken wird sich beim Verdrehen am Führungselement nicht scheuern; darüber hinaus, die Abrundung glättet die Schweißnaht. Ein Sägeband mit abgerundetem Rücken bewegt sich besser bei scharfen Kurven des Werkstoffes. Um die Führung einzustellen, schalten Sie die Maschine ein und halten Sie einen Schleifstein an einer Seite des Rückens.

Tragen Sie beim Abrunden Schutzbrille. Wiederholen Sie das gleiche Verfahren auf der anderen Seite. Verschieben sie den Schleifstein leicht zur Rückenmitte. Je mehr Sie auf das Sägeband drücken, desto mehr

Metall wird dadurch entfernt. Vergewissern Sie sich, dass es in der Maschine weder Sägemehl noch Feinstaub gibt, die Funken könnten Brand verursachen. Beim Abrunden von Sägebändern, die kleiner sind, als 6 mm seien Sie besonders vorsichtig: der Druck beim Abrunden kann das Sägeband aus dem Führungselement ablenken. Drücken Sie also mit dem Schleifstein auf das Sägeband nicht übermäßig.

Vergewissern Sie sich auch, dass der Schleifstein knapp unter dem Bandführungselement ist.

Beim Abrunden ist äußerste Vorsicht geboten, dann Ihre Hände befinden sich nah an den Sägebandzähnen.

### **Ursachen eines Sägebandbruchs**

1. Zu große Banddicke gegenüber dem Laufraddurchmesser.
2. Mangelhafte Schweißnähte.
3. Mangelhafte Spannung, insbesondere Überspannung; Spannfeder erfüllt nicht ihren Zweck.
4. Es wird empfohlen, nach der Arbeit die Sägebandspannung zu lockern, insbesondere über Nacht (es muss markiert werden, dass das Sägeband gelöst wurde).
5. Axenferne Laufräder.
6. Unstimmigkeiten am Laufrad, beispielsweise angesammelter Staub, Sägemehl oder Harz. Diese Probleme sind einfach zu beheben: durch Wiedereinstellung, Änderung der Bedienungsweise oder Sägebandaustausch. Die Änderungen sind eine nach der anderen durchzuführen.

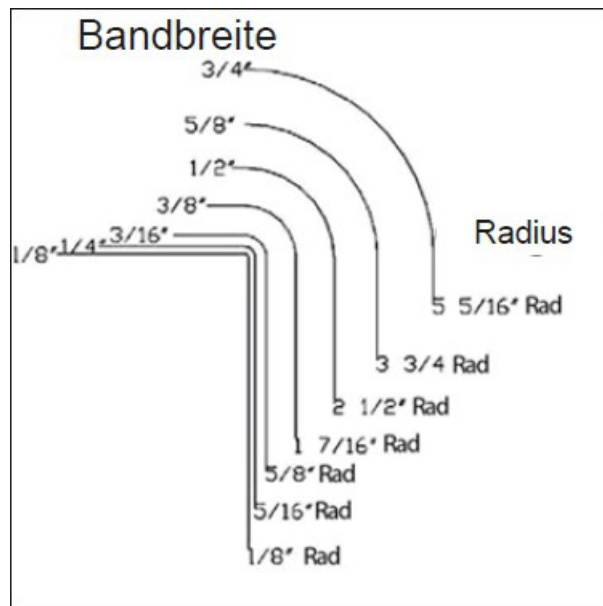
### **Abstumpfung des Sägebands - Ursachen**

1. Falsch eingestellte seitliche Führungselemente oder Rückenführung.
2. Falsch geführtes Sägeband an den Laufrädern.
3. Nicht geeignetes Sägeband. Ein zu enges Sägeband wird sich biegen und Schnittkapazität der Bandsäge vermindern. Das Sägeband muss die richtige Zahnteilung und Bandbreite haben.
4. Die Zahnteilung ist zu klein (zu viele Zähne pro Zoll - ZpZ/TPI)
5. Einige Hölzer können das Sägeband schnell abstumpfen, insbesondere exotische Harthölzer (Teakholz oder Akazienholz, usw.). Hölzer mit hohem Siliciumgehalt können das Sägeband auch schnell abstumpfen; auch ein 15cm Schnitt kann das Sägeband abstumpfen.
6. Einige exotischen Hölzer sind an Enden mit Farbe markiert. Dadurch wird Holz Trocknung kontrolliert. Diese Farbe ist jedoch sehr abrasiv und kann das Sägeband abstumpfen. Es wird deshalb empfohlen, die gefärbten Enden abzuschneiden.

### **Verwendung einer Radiustabelle**

Solange Sie mit der Arbeit auf der Bandsäge nicht gut vertraut sind, ist es ratsam, sich bei Radiuschnitten nach einer Tabelle zu richten. Sie finden solche Radiustabelle in Handbüchern der Holzbearbeitung, Presseartikeln oder auf der Verpackung der Sägebänder. Sie können sich voneinander unterscheiden, dienen aber dennoch als allgemeine Empfehlungen für die Auswahl des richtigen Sägebands zum Schneiden bestimmter Kurven. Jedes Sägeband ist anders, genauso wie die von dem Bediener der Maschine angewandten Techniken: deshalb kann keine einheitliche Tabelle erstellt werden. Das Sägeband kann ununterbrochen jede Kurve schneiden, die den gleichen oder einen größeren Radius hat, als den in der Tabelle gezeigten. Beispiel: ein 5mm Sägeband schneidet einen Kreis von 8mm Radius oder 1,6cm Durchmesser. Um zu testen, ob das 5mm Sägeband für eine bestimmte Kurve funktionieren würde, platzieren Sie auf ein Musterwerkstück eine 10-Euro-Cent-Münze (ca. 20 mm). Das 5mm Sägeband schneidet eine größere Kurve als die Münze, jedoch nicht kleinere. Sie können Alltagsgegenstände, wie etwa Münzen oder Stifte verwenden, um das richtige Sägeband zu bestimmen. Die Größe der 50-Euro-Cent-Münze entspricht dem schärfsten Schnitt, den Sie mit einem 6mm Sägeband machen können. Sie können

eine 1-Euro-Cent-Münze (17 mm) verwenden, um die schärfste Kurve zu messen, die mit einem 5mm Sägeband erzeugt werden kann. Die Größe der Bleistiftradierringe entspricht dem schärfsten Schnitt, den Sie mit einem 3mm Sägeband machen können. Mit etwas Erfahrung werden Sie keine Münzen oder Bleistifte mehr brauchen. Es gibt Möglichkeiten, das Schneiden von Kurven zu vereinfachen. Wenn Sie nur einen scharfen Schnitt machen wollen, können Sie das Werkstoff vorschneiden oder auf mehrere Durchgänge schneiden. Wenn Sie viel Schneiden vor sich haben, können Sie für größere Kurven ein breiteres Sägeband verwenden und dann für engere Kurven zu einem schmaleren Sägeband wechseln. Der Sägebandwechsel kann oftmals beim Schneiden Zeit sparen. Das obige Diagramm ist nur eine grobe Empfehlung und nicht maßstabsgetreu. Sie können aus den obigen Informationen ein eigenes Diagramm erstellen.



### 8.3 Sägeband falten

Die Beschreibung des Verfahrens beim Falten des Sägebands ist komplizierter als das eigentliche Verfahren. Trotzdem finden Sie nachstehend eine einfache Einleitung, wie das gemacht wird.

#### Methode 1

Bevor Sie das Sägeband falten, ziehen Sie Schutzanzug mit langen Ärmeln und Arbeitshandschuhe an. Halten Sie das Sägeband vor sich so, dass die Zahnung von Ihrem Körper weg gerichtet ist. Halten Sie das Sägeband mit einem Fuß am Boden. Greifen Sie das Sägeband mit beiden Händen, ungefähr in 10-Uhr und 2-Uhr-Position, Daumen nach außen (Schritt 1). Biegen Sie langsam die obere Hälfte des Sägebands weg von Ihrem Körper nach vorn Richtung Fußboden (Schritt 2). Führen Sie beide Hände zusammen und kreuzen Sie zwei Schlingen, indem Sie diese mit den Händen vertauschen. Machen Sie weiter, bis drei Schlingen entstehen.

**Anm.:** Es ist ratsam, auf einem Material zu falten, das die Zahnung nicht beschädigt (Holz, Karton). Treten Sie auf das Sägeband nicht mit Kraft: ihr Fuß soll das Sägeband halten, nicht niedertreten. Beim Niedertreten könnte die Zahnung beschädigt werden. Wegen einer klaren Darstellung des richtigen Griffs trägt der Bediener auf der Abbildung keine Handschuhe. Tragen Sie stets Handschuhe, wenn Sie das Sägeband zusammenfallen.

### Schritt 1



### Schritt 2



### Schritt 3



### Fertig



**Anm.:** Tragen Sie beim Falten Schutzhandschuhe.

### Methode 2

Folgende Methode ist ausschließlich für kleinere Sägebänder geeignet. Diese Methode funktioniert gleich wie die erste Methode, der Unterschied besteht im Halten des Sägebands mit einer Hand: greifen Sie das Sägeband oben und halten Sie die untere Hälfte mit Ihrem Fuß (Zahnung ist von Ihrem Körper weg gerichtet). Greifen Sie das Sägeband mit Ihrer Hand und drehen Sie sie so, dass Ihr Ellbogen von Ihrem Körper weg gerichtet ist. Drehen Sie die Handfläche in Richtung zu Ihrem Körper ungefähr um 180 Grad und drehen Sie weiter, während Sie das Sägeband nach unten drücken (Schritte 2, 3 und 4). Das Sägeband wird in drei Schlingen gefaltet (fertig).

### Schritt 1



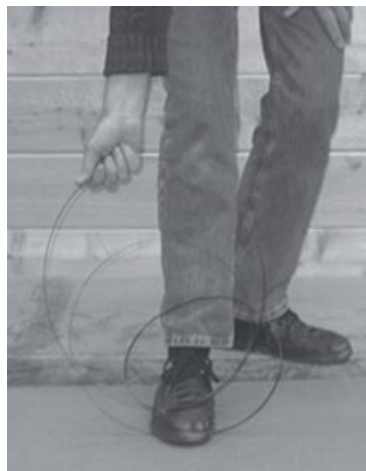
### Schritt 2



### Schritt 3



### Schritt 4



### Fertig



### Methode 3

Lenkrad-Methode. Greifen Sie das Sägeband als würden Sie ein Lenkrad in 9-Uhr und 3-Uhr-Position halten. Zugleich drehen Sie Ihre linke Hand nach oben und rechte Hand nach unten. Sobald das Sägeband beginnt, nach vorn zu biegen, führen Sie beide Hände näher zueinander und gleichzeitig neigen Sie Ihre linke Hand nach rechts und rechte Hand nach links. Das Sägeband faltet in drei Schlingen. Zweite Variante dieser Methode besteht in der Haltung des Sägeblatts wie oben beschrieben; jedoch beide Hände werden nach Innen gedreht, sodass Sie Ihre Gelenke sehen, und das Sägeblatt fällt wieder in drei Schlingen.

**Schritt 1**



**Schritt 2**



**Schritt 3**



**Schritt 4**



**Fertig**



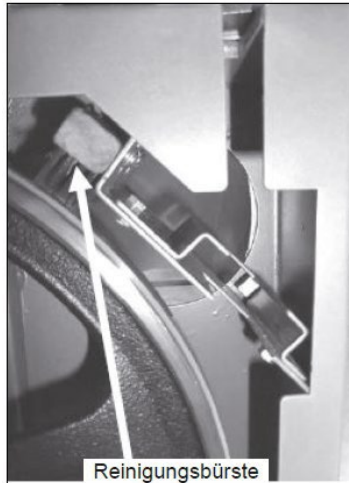
## **9. Instandhaltung, Störungen und Abhilfe**

Alle Werkzeuge und Maschinen erfordern eine regelmäßige Instandhaltung - die Bandsäge ist keine Ausnahme. In diesem Abschnitt finden Sie Anweisungen für regelmäßige Instandhaltung und Pflege der Bandsäge. Im Allgemeinen wird empfohlen, ausschließlich Schmierstoffe auf Teflonbasis zu verwenden. Gewöhnliches Öl zieht Staub und Schmutz an, Teflon hingegen trocknet aus und neigt weniger dazu, Schmutz und Sägemehl in Ihrer Maschine anzusammeln.

### **Sauberkeit und Instandhaltung der Laufräder**

Eines der Hauptprobleme ist die Sauberkeit, und dies insbesondere die Sauberkeit der Laufräder. Beim Schneiden fallen auf das untere Laufrad Staub und Sägemehl. Beim Drehen haftet das Sägemehl am Laufrad an. Insbesondere beim Schneiden von Kieferholz ist dies der Fall. Sägemehl am Laufrad kann zu Vibrationen führen, Lebensdauer des Sägebands vermindern oder dessen Führung beeinträchtigen. Eine Bürste am unteren Laufrad verhindert die Ansammlung von Sägemehl. Überprüfen Sie regelmäßig die

Laufräder, um sicher zu sein, dass kein Sägemehl angesammelt wird, insbesondere auf dem unteren Laufrad. Die Oberflächenbehandlung der Laufräder ist aus Gummi hergestellt, die gleich wie Autoreifen verschlissen wird. Sie werden in der Mitte verschlissen, was Wölbung am Laufrad verursacht. Diese Verformung erschwert eine korrekte Führung des Sägebands. Daher ist es wichtig, die ursprüngliche Form der Oberflächenbehandlung des Laufrads zu erhalten. Der beste Weg, um die Laufradoberfläche zu reinigen und ihre ursprüngliche Form zu erhalten, ist das Schleifen mit Sandpapier. Die alte Oberfläche des Laufrads kann aushärten. In diesem Fall wird empfohlen, die Oberfläche der Laufräder zu bearbeiten. Zum Beispiel durch Schleifen mit 100 g Krönung Schleifpapier. Dadurch wird der alte Gummi entfernt und neue Gummi entdeckt. Beim Schleifen sind die Laufräder per Hand anzutreiben (in der Bandsäge darf kein Sägeband montiert sein).



### **Führungselemente**

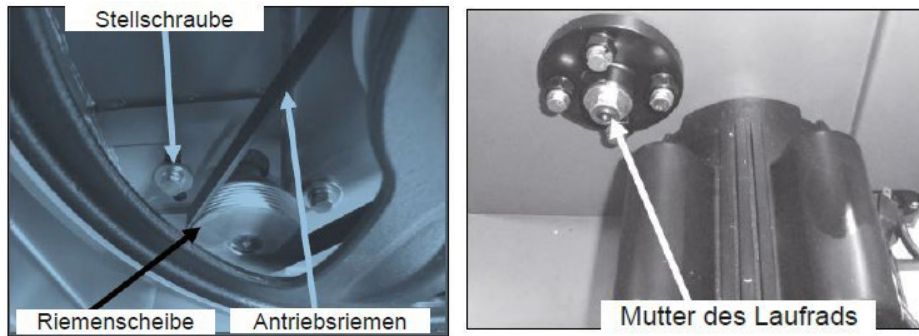
Überprüfen Sie regelmäßig die keramischen Führungselemente und Rückenführungen: sie dürfen weder rissig noch angebrochen sein. Soweit sie beschädigt sind, sollen sie ausgetauscht werden. Andernfalls können sie das Sägeband beschädigen oder die Leitungsfähigkeit der Bandsäge vermindern. Die Führungselemente sollen regelmäßig gereinigt und sämtlicher Harz und Schmutz entfernt werden. Sie können beim Reinigen ein beliebiges Lösemittel verwenden. Nach der Reinigung verwenden Sie Schmierstoff auf Teflonbasis.

### **Antriebsriemen**

Der Antriebsriemen sollte viele Jahre halten (abhängig von Verwendung), aber sollte auf Risse oder allgemeinen Verschleiß regelmäßig überprüft werden. Sollten Sie jegliche Beschädigung entdecken, Antriebsriemen austauschen.

### **Antriebsriemen austauschen**





Um den Antriebsriemen auszutauschen, muss das untere Laufrad entfernt werden.

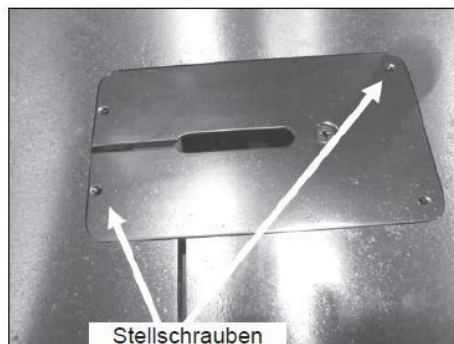
1. Motorschrauben lösen und Motor so verschieben, dass die Spannung des Antriebsriemens vollständig gelockert wird.
2. Wellenmutter des unteren Laufrads (Rückseite der Bandsäge) lösen.
3. Unteres Laufrad von der Bandsäge entnehmen. Es ist ratsam, das Laufrad mit einem Abzieher entnehmen.
4. Antriebsriemen austauschen.
5. Das untere Laufrad zurücksetzen und mit Wellenmutter befestigen.
6. Antriebsriemen spannen und Motorschrauben festziehen.

**Anm.:** Es ist besser, den Antriebsriemen auszutauschen, bevor eine Störung während der Arbeit auftritt.

**Anm.:** Seien Sie vorsichtig, wenn Sie das untere Laufrad handhaben, um die Lagern nicht zu beschädigen.

### Tischeinlage

Die Tischeinlage ist aus Alu hergestellt und so ausgelegt, um die Sägebandbeschädigung zu reduzieren, sollte sie damit in Berührung kommen. Wenn die Lücke in der Tischeinlage zu breit ist oder die Tischeinlage beschädigt wird, muss sie ausgetauscht werden. Die Tischeinlage muss ans Loch im Arbeitstisch befestigt werden. Die Tischeinlage wird mit vier Schrauben geliefert, um mit dem Arbeitstisch ausgerichtet werden zu können.



### Lager

Alle Lager sind abgedichtet und brauchen keine Wartung. Wenn ein Lager fehlerhaft ist, austauschen.

### Korrosion

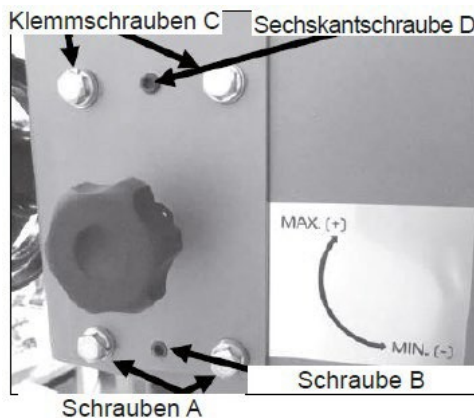
Die Bandsäge ist aus Stahl und Guss hergestellt. Alle blanken Oberflächen sind korrosionsanfällig, wenn sie nicht geschützt sind. Wenn die Maschine nicht im ununterbrochenen Betrieb ist, wird empfohlen, den Arbeitstisch mit Wachs zu behandeln. Alle beweglichen blanken Oberflächen (Führungselemente, Zahnkamm der oberen Bandführung und Ritzel, usw.) sollten mit einem Schmierstoff auf Teflonbasis geschützt werden.

### Zahnkamm mit Ritzel

Die vertikale Führung des Sägebands wird in Werkseinstellung geliefert. Wenn der Mechanismus abweicht, muss er eingerichtet werden. Es handelt sich um ein kompliziertes Verfahren - Reparaturen sind ausschließlich bei Störung durchzuführen.

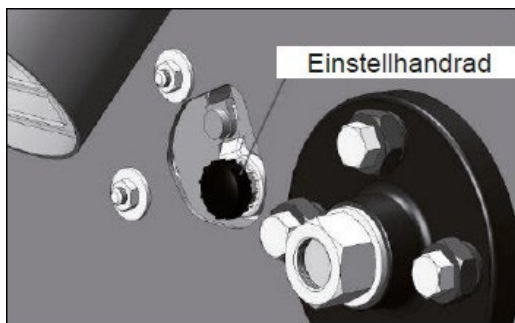
### Rückenführung einstellen vorn/zurück

1. Die Bandsäge ist hierzu mit vier Klemmschrauben und zwei Sechskantschrauben ausgestattet.
2. Klemmschrauben leicht lösen.
3. Durch Festziehen der oberen Sechskantschraube wird das Führungselement nach vorne geschoben. Durch Lösen der unteren Sechskantschraube wird das Führungselement zurück geschoben.
4. Führen Sie nur kleine Anpassungen aus. Ziehen Sie die Klemmschrauben fest, bevor Sie die vertikale Bewegung des Führungselements überprüfen. Anm.: Die Maschine ist werkseitig eingestellt und es sind keine Einstellungen erforderlich.

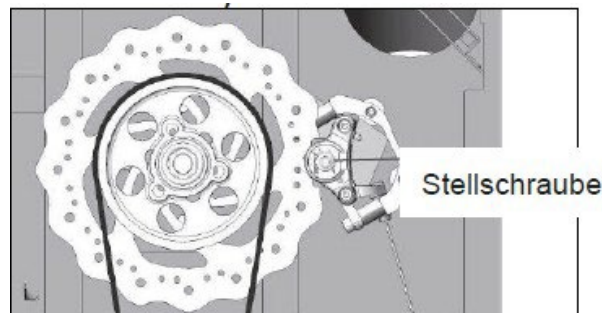


### Bremse einstellen

#### Einstellung von hinten



#### Einstellung von vorne (ohne Antriebslaufrad)



Das Lösen des Bremspedals wird mit dem hinteren Drehknopf eingestellt (Drehen im Uhrzeigersinn). Zur Einstellung vorne die Schraube (mit Sechskantschlüssel) im Uhrzeigersinn drehen.

### Aufhängung des Arbeitstisches gegenüber dem Sägeband einstellen

**Anm.:** Die Maschine ist werkseitig eingestellt und sollte nicht erforderlich sein, weitere Einstellung durchzuführen. Während des Transports können sich jedoch einige Teile verschieben.

Um auf die Einstellschrauben zuzugreifen, kippen Sie den Arbeitstisch um 45 Grad und sichern Sie ihn ab. Die Einstellung erfolgt nur mit den Hubschrauben 1 und 3.

Die Hubschraube 5 und die Klemmschrauben 6 dienen nur zur Sicherung.

1. Stellen Sie bei auf 90 Grad eingestelltem Arbeitstisch einen Winkel auf den Tisch und stellen Sie sicher, dass das Sägeband nicht vorwärts oder rückwärts kippt. Es ist einfacher, die Parallelität am Sägebandrücken zu kontrollieren.

2. Arbeitstisch um 45 Grad kippen und absichern.

3. Hubschraube 5 und Klemmschrauben 6 [nur Feststellschrauben, nicht zur Einstellung verwendet] lösen.

4. Wenn sich der obere Teil des Sägebands nach vorne neigt [Spalt oben im Winkel], muss die Rückseite des Tisches nach oben bewegt werden. Lösen Sie einfach die Stellschraube 3 und zwei Sechskantschrauben 2.

Vergewissern Sie sich beim Lösen der Sechskantschrauben, dass

sie gleichmäßig gelöst sind. Danach Stellschraube 1 und zwei Sechskantschrauben 4 festziehen. Führen Sie nur sehr kleine Anpassungen durch. Eine kleine Anpassung der Hubschrauben kann eine große Verschiebung des gesamten Arbeitstisches verursachen. Den Arbeitstisch um 90 Grad zurückkippen, befestigen und überprüfen, ob das Sägeband senkrecht zum Arbeitstisch ist. Die Einrichtung bei Bedarf wiederholen.

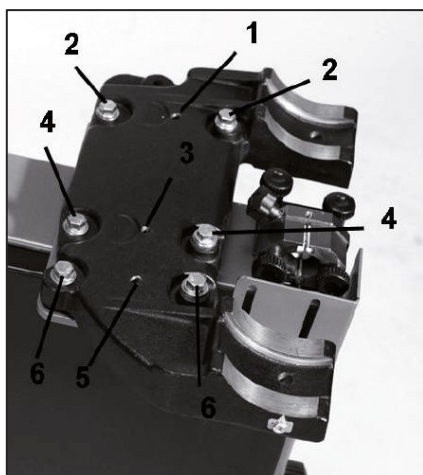
5. Wenn sich der obere Teil des Sägebands nach hinten neigt [Spalt unten im Winkel], muss die Vorderseite des Tisches nach oben bewegt werden. Danach Stellschraube 3 und zwei Sechskantschrauben 2 festziehen. Danach Stellschraube 1 und zwei Sechskantschrauben 4 festziehen.

Führen Sie nur sehr kleine Anpassungen durch. Eine kleine Anpassung der Hubschrauben kann eine große Verschiebung des gesamten Arbeitstisches verursachen. Den Arbeitstisch um 90 Grad zurückkippen, befestigen und überprüfen, ob das Sägeband senkrecht zum Arbeitstisch ist. Die Einrichtung bei Bedarf wiederholen.

6. Wenn Sie mit der Einrichtung fertig sind, Stellschraube 5 und zwei Sechskant-Klemmschrauben 6 leicht festziehen. Schrauben nicht überziehen. Dies würde zum Biegen der Stahltragplatte führen, was die durchgeführten Einstellungen beeinträchtigen könnte.

### **Anschlagschraube und Negativschwenkung**

Der Arbeitstisch ist mit einer Anschlagschraube ausgestattet, um den Arbeitstisch nach Schwenkung schnell auszurichten. Die Anschlagschraube berührt die Negativschwenkung Sperre. Nach der Lösung der Negativschwenkung Sperre kann der Arbeitstisch bis in -7 Grad geschwenkt werden.



Um den Arbeitstisch mit dem Anschlag auszurichten, verfahren Sie folgendermaßen.

1. Vergewissern Sie sich, dass die Sperre die Anschlagschraube berührt.

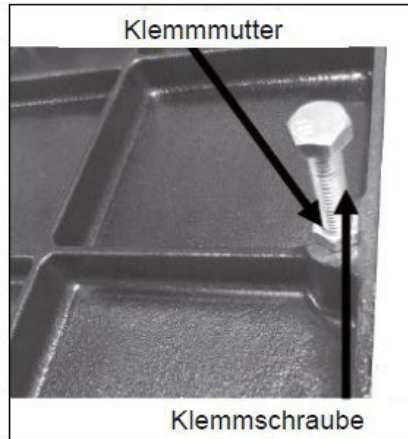
2. Legen Sie den Anschlag auf den Arbeitstisch und überprüfen Sie die Ausrichtung.

3. Bei Unstimmigkeiten die Anschlagschraube einstellen.

**Anm.:** Die Anschlagschraube wird Millimeter für Millimeter eingestellt.

4. Festziehen und Ausrichtung überprüfen.

5. Für weitere Einstellungen die Schritte oben wiederholen.



### **9. Abhilfe bei Störungen Bandsäge startet nicht**

1. Prüfen, ob der Ein-/Aus-Schalter ganz herausgezogen werden kann.
2. Prüfen, ob der gelbe Sicherheitsstecker ganz eingesteckt ist.
3. Prüfen, ob das Netzkabel an den Stecker angeschlossen ist.
4. Prüfen, ob Stromversorgung vorliegt (Sicherheitsleistungsschalter zurücksetzen).
5. Richtige Spannung prüfen.

### **Maschine kann nicht gestoppt werden**

Es handelt sich um eine sehr rare Erscheinung. Die Maschine ist mit einer Reihe von Sicherheitseinrichtungen ausgestattet, die dieses verhindern. Sollte dies doch vorkommen und Sie sind nicht in der Lage, den Fehler zu beheben, suchen Sie Fachhilfe. Die Maschine muss von Stromversorgung getrennt und darf nicht gestartet werden, solange die Störung nicht behoben ist.

1. Ein-/Aus-Schalter Defekt. Ein-/Aus-Schalter austauschen.
2. Innerer Leistungsschutzschalter Defekt. Leistungsschutzschalter austauschen.

### **Motor versucht zu starten, dreht sich aber nicht**

1. Wenn die Maschine von Stromversorgung getrennt ist, Tür öffnen und das Laufrad per Hand drehen. Wenn das Laufrad nicht gedreht werden kann, finden Sie heraus, warum es eingeklemmt ist. Häufige Gründe: zu dichte Führungselemente, im Laufrad eingeklemmtes Holz Führungselemente anpassen oder eingeklemmten Werkstoff entfernen.
2. Defekter Betriebskondensator. Betriebskondensator austauschen.
3. Defekter Motor. Motor austauschen.

### **Motor wird überhitzt.**

Der Motor ist für den Betrieb bei hohen Temperaturen ausgelegt. Wenn er überhitzt, verfügt er über einen internen Überlastschutz, der ihn ausschaltet. Nach Abkühlen wird der Motor automatisch neu gestartet. Wenn sich der Motor überhitzt, warten Sie, bis er abkühlt und neu starten. Wenn sich der Motor ständig ausschaltet, überprüfen Sie ihn. Häufige Gründe: stumpfes Sägeband, große Belastung des Sägebands mit Werkstoff, verstopftes oder defektes Motorkühlgebläse, verstopfte Motorkühlrippen und übermäßige Umgebungstemperatur.

**Pfeif- oder Quietschgeräusche.**

1. Prüfen, ob das Motorkühlgebläse die Gebläseabdeckung nicht berührt.
2. Lager überprüfen.
3. Antriebsriemen überprüfen.
4. Führungselemente auf richtige Einstellung überprüfen.

**Obere Führungswelle ist zu dicht oder zu locker.**

1. Reinigen und schmieren.
2. Zahnkamm und Ritzel anpassen.
3. Gebogener Ständer. Ständer austauschen.

**Das Sägeband wird beim Schnitt langsamer.**

1. Gelöster Antriebsriemen. Antriebsriemen wieder spannen.
2. Stumpfes Sägeband. Sägeband austauschen oder schärfen lassen.
3. Zu hohe Geschwindigkeit des bearbeiteten Werkstoffs. Werkstoff langsamer vorschieben.
4. Ungenügende Schränkung (Holz klemmt am Sägeband). Sägeband mit richtiger Schränkung verwenden.
5. Öl oder Schmutz am Antriebsriemen. Antriebsriemen reinigen oder austauschen.
6. Falsch ausgerichteter Anschlag. Anschlag ausrichten.

**Das Sägeband wird nicht entlang der Laufräder richtig geführt.**

1. Falsches Sägeband. Sägeband wechseln.
2. Verschlossene Laufräder oder Oberflächenbehandlung. Oberfläche der Laufräder bearbeiten.

**Das Sägeband kickt.**

Falsches Sägeband. Sägeband austauschen.

**Das Sägeband macht ein klickendes Geräusch.**

Mangelhafte Schweißnaht. Schweißnaht abschleifen oder Sägeband austauschen.

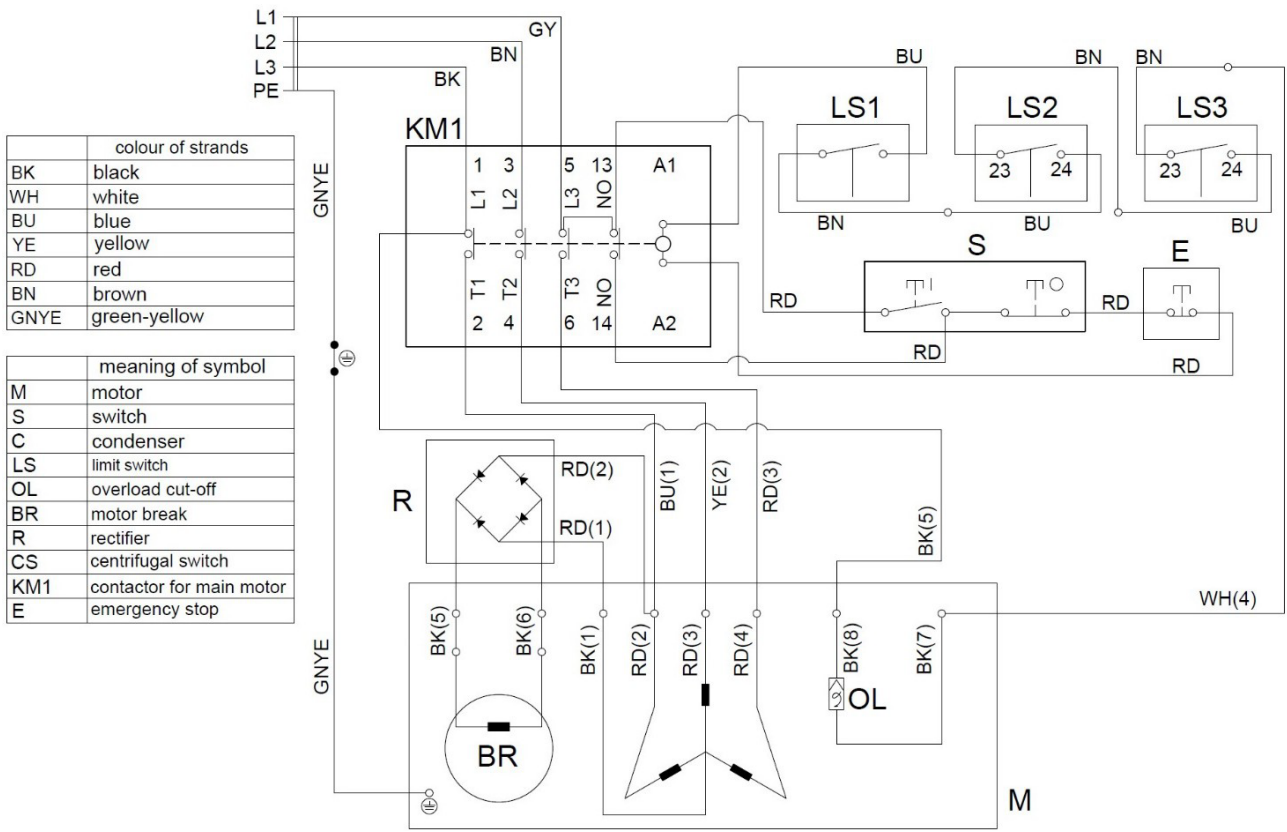
**Das Sägeband wird überhitzt.**

1. Stumpfes Sägeband. Sägeband austauschen oder schärfen.
2. Zu kleine Zahnteilung für die Schnitthöhe. Sägeband mit richtiger Zahnteilung verwenden.
3. Zu starre Führungselemente. Führungselemente anpassen.
4. Zu hartes Holz. Sägeband austauschen.
5. Zu dickes Sägeband für den Laufraddurchmesser. Sägeband austauschen.

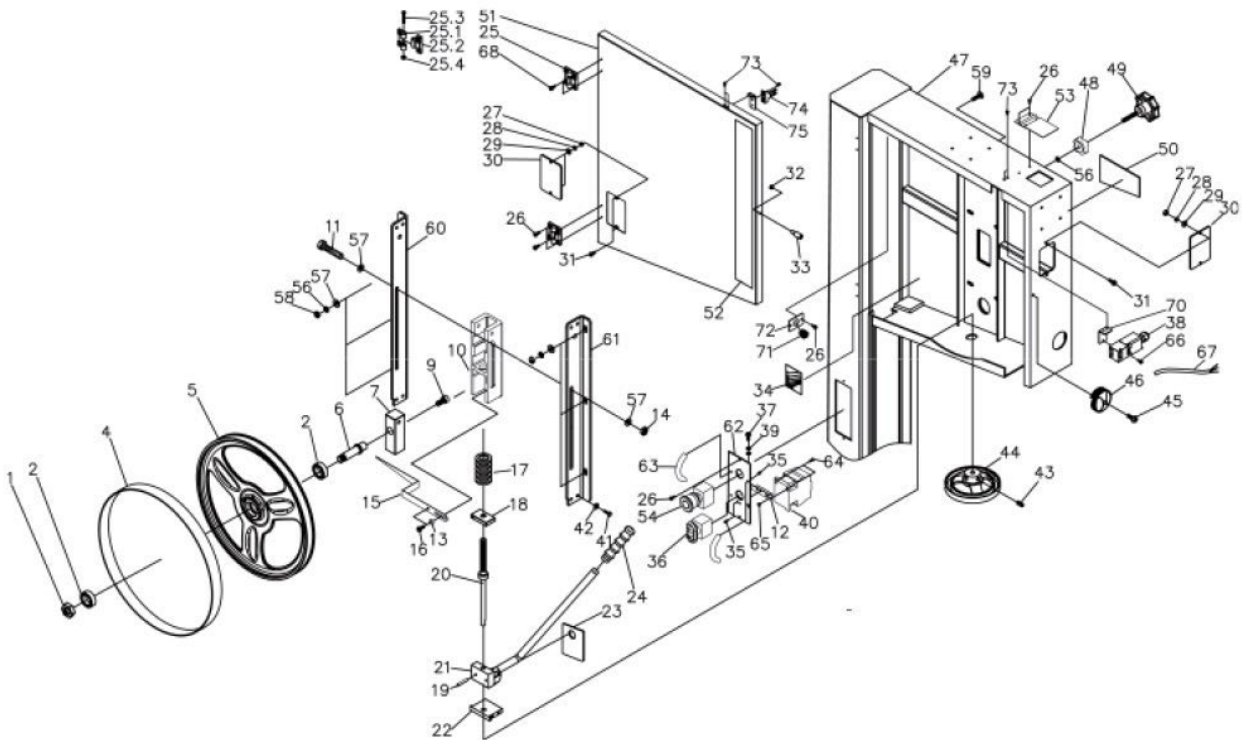
**Maschine vibriert.**

1. Maschine ist in der Position unkorrekt ausgerichtet. Maschinenuntergestell ausrichten.
2. Beschädigter Antriebsriemen. Antriebsriemen austauschen.

# Schaltplan

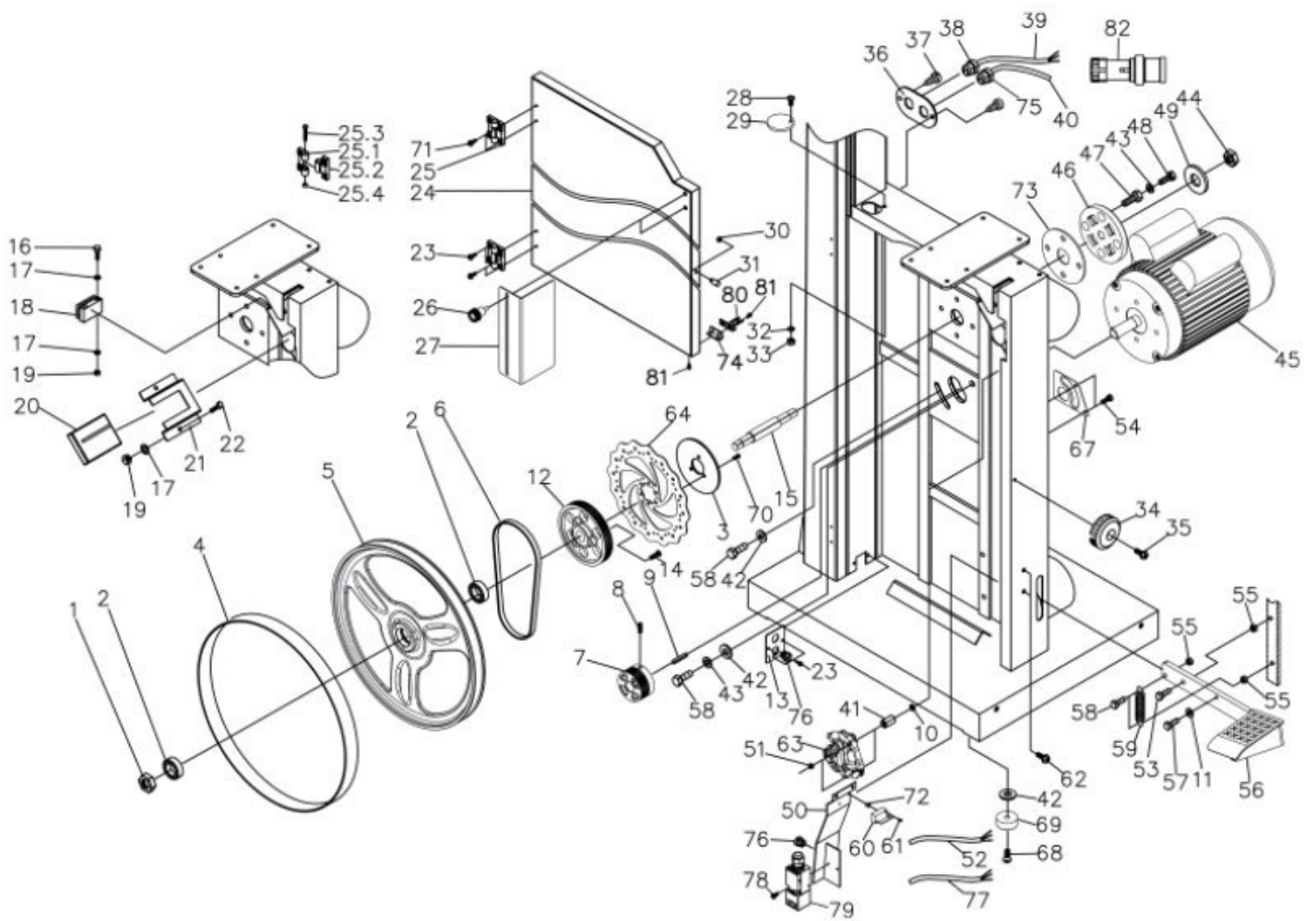


## Aufschlüsselung der Komponenten Upper Wheel Assembly



#	PART NO	DESCRIPTION	SPECIFICATION	QTY	#	PART NO	DESCRIPTION	SPECIFICATION	QTY
		Upper Wheel Assembly			47	PBAND 188X2203-44	Hand wheel		1
1	PBAND188X2203-1	Hex Nut	5/8-18UNF-LH	1	48	PBAND 1412-175-45	Screw	1/4-20UNCx3/4"	1
2	PBAND188X2203-2	Ball Bearing	6204LLU	2	49	PBAND1412-175-46	Lock Knob		1
3	PBAND188X2203-4	PU Tire		1	50	PBAND 188X-2203-47-UK	Saw Body		1
4	PBAND188X2203-5	Upper Wheel		1	51	PBAND 1412-175-48	Lock Knob		1
5	PBAND188X2203-6	Upper Wheel Shaft		1	52	PBAND1412-175-49	Adjusting Knob		1
6	PBAND188X2203-7	Upper Wheel Shaft Bracket		1	53	PBAND 1412-175-50	Tension Label		1
7	PBAND1412-175-9	Socket Head Cap Screw	3/8-16UNCx5/8"	1	54	PBAND 188X-2203-51-UK	Upper Door		1
8	PBAND188X2203-10	Sliding Bracket		1	55	PBAND188X2203-52	Logo Label		1
9	PBAND188X2203-11	Hex Cap Screw	M8x1.25X80mm	1	56	PBAND 1412-175-53	Hinge Cover		1
10	PBAND1412-175-170	Switch Plate		1	57	MBAN-D148X110-175-54	Emergency Stop		1
11	PBAND188X2203-13	Bushing		1	58	PBAND1412-175-55	Warning Label(not shown)		1
12	PBAND188X2203-14	Nylon Inserted Lock Nut	M8x1.25	1	59	PBAND1412-175-2-13	Lock Washer	5/16"	7
13	PBAND188X2203-15	Pointer		1	60	PBAND1412-175-2-11	Flat Washer	5/16"	8
14	PBAND188X2203-16	Special Bolt		2	61	PBAND1412-175-3-38	Hex Nut	5/16-18UNC	6
15	PBAND188X2203-17	Spring		1	62	PBAND188X2203-59	Carriage Bolt	5/16-18UNCx1"	6
16	PBAND188X2203-18	Bracket		1	63	PBAND 188X-2203-60-UK	Upper Wheel Bracket- Left		1
17	PBAND1412-175-19	Pin	Ø4x20mm	1	64	PBAND 188X-2203-61-UK	Upper Wheel Bracket- Right		1
18	PBAND188X2203-20	Adjusting Screw		1	65	PBAND 188X2203-62	Control Panel		1
19	PBAND188X2203-21	Blade Tension Arm Assembly		1	66	MBAN-D148X110-175-63	Handle		2
20	PBAND188X2203-22	Support Block		1	67	MBAN-D148X110-175-64	Hex Cap Screw	M4x0.7x12mm	2
21	PBAND1412-175-23	Plate		1	68	MBAN-D148X110-175-65	Hex Nut	M4x0.7	2
22	PBAND1412-175-24	Handle		1	69	PBAND1412-175-2-61	Screw	M4x0.7x30mm	2
23	PBAND1412-175-25	Door Hinge Set		2	70	PBAND 1412-175-2-57	Safety Interlock Switch Cord		1
24	PBAND1412-175-25-1	Door Hinge, Left		2	71	MBAN-D148X110-175-68	Screw	M4x0.7x8mm	4
25	PBAND1412-175-25-2	Door Hinge, Right		2	72	PBAND 188X-2203-70-UK	Safety Interlock Switch Support Bracket		1
26	PBAND1412-175-25-3	Socket Head Cap Screw	M5x0.8x35mm	2	73	PBAND1412-175-2-56	Strain Relief	PG-9	1
27	PBAND1412-175-25-4	Nylon Inserted Lock Nut	M5x0.8	2	74	PBAND 1412-175-2-54	Plate		1
28	PBAND1412-175-26	Screw	M3.5x0.6x10mm	10	75	PBAND 1412-175-2-58	Screw	M4x0.7x6mm	6
29	PBAND1412-175-27	Hex Nut	#10-24UNC	4	76	PBAND 1412-175-2-60	Safety Interlock Switch Pin		1
30	PBAND1412-175-28	Lock Washer	#10	4	77	PBAND 188X-2203-75-UK	"Safety Interlock Switch Pin Support Bracket"		1
31	PBAND1412-175-29	Flat Washer	#10	4	78	MBAND148X220-250-72-UK	"Connectors for Junction Boxes (not shown)*"		3
32	PBAND1412-175-30	Tracking Window		2					
33	PBAND1412-175-31	Screw	#10-24UNCx1/2"	4					
34	PBAND1412-175-32	Hex Nut	1/4-20UNC	1					
35	PBAND1412-175-33	Door Stud		1					
36	PBAND188X2203-34	Tension Gauge		1					
37	MBAN-D148X110-175-35	Phillips Flat Head Screw	M3x0.5x6mm	6					
38	MBAN-D148X110-175-36	ON/ OFF Switch		1					
39	PBAND1412-175-37	Screw	M5x0.8x16mm	2					
40	PBAND1412-175-2-62	Safety Interlock Switch	QKS8	1					
41	PBAND1412-175-39	Washer, Lock-Int. Tooth	M5	3					
42	MBAN-D148X220-250-40	Contactator	1PH, 230V	1					
43	PBAND 188X-2203-40-UK1	Contactator	3PH, 400V	1					
44	PBAND1412-175-41	Hex Cap Screw	1/4-20 UNCx5/8"	4					
45	PBAND1412-175-42	Lock Washer	1/4"	4					
46	PBAND1412-175-43	Set Screw	1/4-20 UNCx3/8"	2					

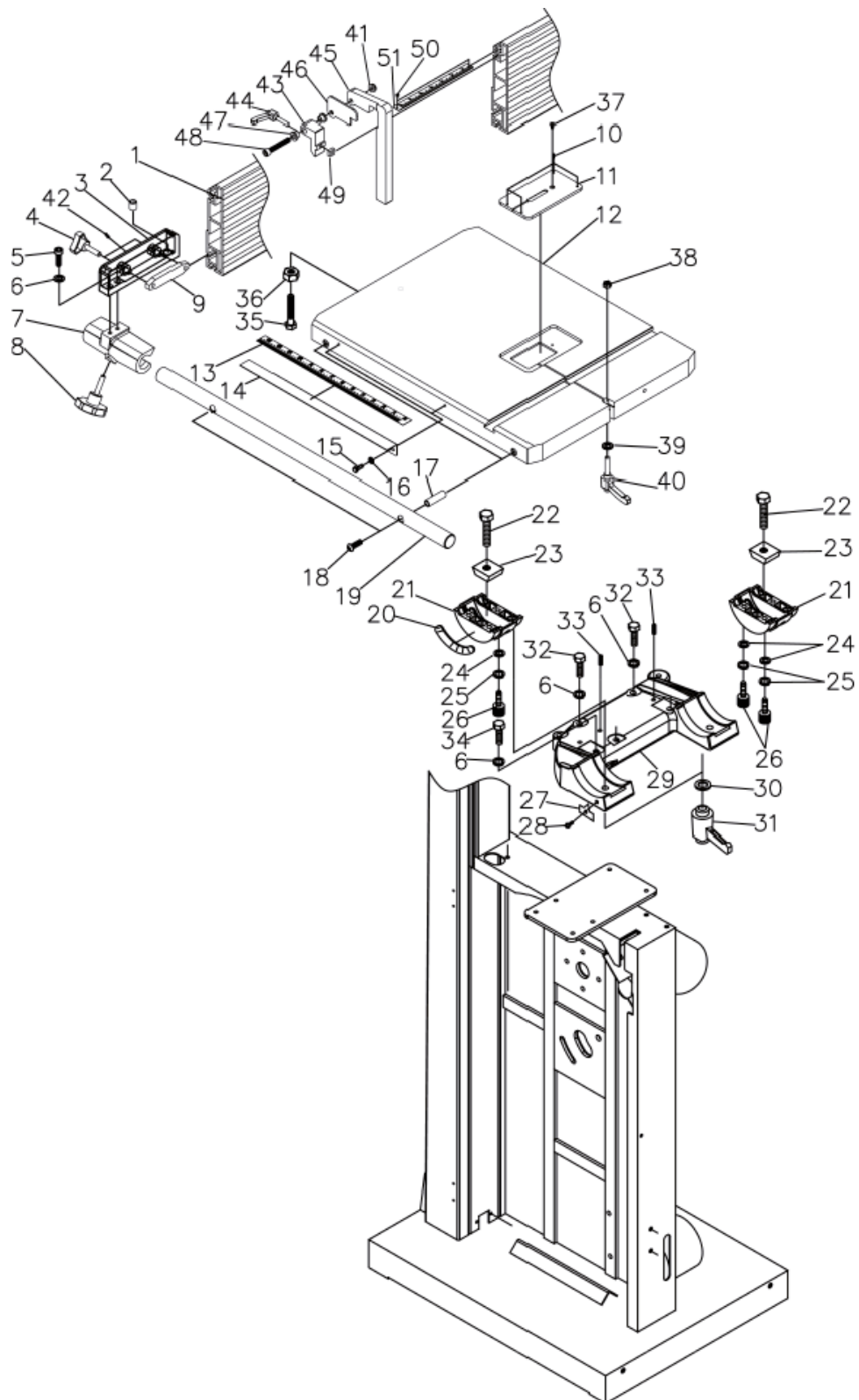
## Montage des unteren Rades und Motors





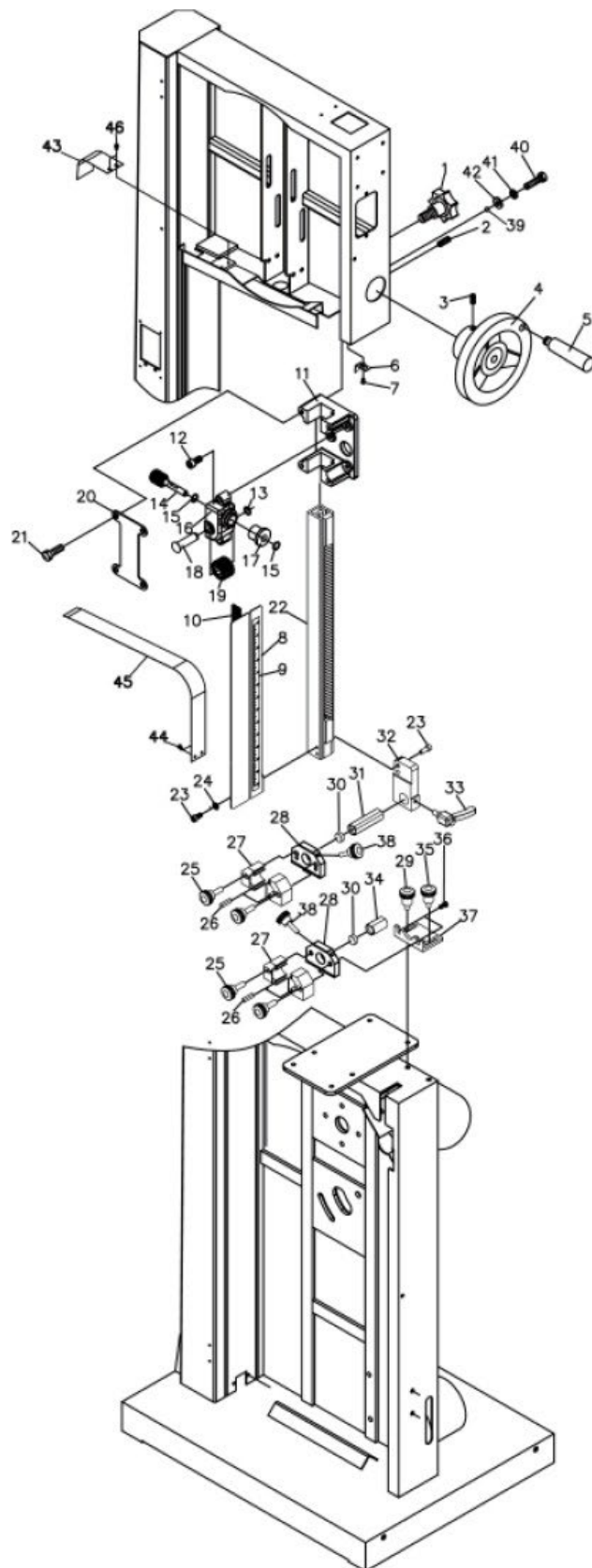
#	PART NO	DESCRIPTION	SPECIFICATION	QTY	#	PART NO	DESCRIPTION	SPECIFICATION	QTY
	Lower Wheel and Motor Assembly								
1	PBAND18BX2203-1	Hex Nut	5/8-18UNF-LH	1	58	PBAND18BX-2203-2-45RR	Rectifier (not shown)		1
2	PBAND18BX2203-2	Ball Bearing	6204LLU	2	59	PBAND1412-175-2-46	Spindle Holder		1
3	PBAND18BX2203-2-3	Plate		1	60	PBAND1412-175-2-47	Adjusting Screw		4
4	PBAND18BX2203-4	PUTire		1	61	PBAND1412-175-2-48	Hex Cap Screw	3/8-16UNCx1-3/4"	4
5	PBAND18BX2203-2-5	Lower Wheel		1	62	PBAND18BX2203-2-49	Flat Washer	3/4"	1
6	PBAND18BX2203-2-6	Poly-V Belt		1	63	PBAND18BX2203-2-50-UK	Switch Cover		1
7	PBAND18BX2203-2-7	Motor Pulley		1	64	MBAN-D14BX110-175-2-51	Hex Nut	M6x1.0	2
8	PBAND1412-175-2-8	Set Screw	5/16-18UNCx3/8"	2	65	MBAN-D14BX110-175-2-52-UK	Limited Switch Cord		1
9	PBAND1412-175-2-9	Key	6x6x40mm	1	66	MBAN-D14BX110-175-2-53	Hex Cap Screw	3/8-16UNCx3/4"	1
10	MBAN-D14BX110-175-2-10	Flat Washer	1/4"	2	67	MBAN-D14BX110-175-2-54	Hex Cap Screw	M6x1.0x35mm	2
11	PBAND1412-175-2-11	Flat Washer	5/16"	2	68	PBAND1412-175-3-36	Hex Nut	3/8-16UNC	3
12	PBAND18BX2203-2-12	Spindle Pulley		1	69	PBAND18BX2203-2-56	Foot Brake		1
13	MBAND14BX220-250-213-UK	Plate		1	70	MBAN-D14BX110-175-2-57	Socket Head Cap Screw	5/16-18UNCx1/2"	1
14	MBAN-D14BX110-175-2-14	Phillips Flat Head Screw	5/16-18UNCx1-1/2"	3	71	MBAN-D14BX110-175-2-58	Hex Cap Screw	3/8-16UNCx1-1/4"	4
15	PBAND18BX2203-2-15	Lower Spindle		1	72	MBAN-D14BX110-175-2-59	Spring		1
16	PBAND1412-175-2-16	Hex Cap Screw	M5x0.8x30mm	2	73	MBAN-D14BX110-175-2-60	Limited Switch		1
17	PBAND1412-175-2-17	Flat Washer	#10	6	74	MBAN-D14BX110-175-2-61	Screw	M3x0.5x20mm	2
18	PBAND1412-175-2-18	Brush		1	75	MBAN-D14BX110-175-2-62	Screw	1/4-20UNCx3/8"	2
19	PBAND1412-175-2-19	Hex Nut	M5x0.8	4	76	MBAN-D14BX110-175-2-63	Brake Assembly		1
20	PBAND1412-175-2-20	Insert Block		1	77	MBAND14BX110-175-2-63P	Brake Pad (not shown), 2 pieces		
21	PBAND1412-175-2-21	Shelf		1	78	MBAN-D14BX110-175-2-64	Disc		1
22	PBAND1412-175-2-22	Hex Cap Screw	M5x0.8x8mm	2	79	MBAN-D14BX110-175-2-65	Inner Cable(not shown)		1
23	PBAND1412-175-2-23	Screw	M3,5x0.6x10mm	6	80	MBAN-D14BX110-175-2-66	Housing(not shown)		1
24	PBAND18BX2203-2-24-UK	Lower Door		1	81	MBAN-D14BX110-175-2-67	Plate		1
25	PBAND1412-175-2-25	Door Hinge Set		2	82	MBAN-D14BX110-175-2-68	Socket Head Button Screw	3/8-16UNCx1"	4
26	PBAND1412-175-2-25-1	Door Hinge, Left		2	83	MBAN-D14BX110-175-2-69	Rubber Pad		4
27	PBAND1412-175-2-25-2	Door Hinge, Right		2	84	MBAN-D14BX110-175-2-70	Socket Head Button Screw	M5x0.8x12mm	3
28	PBAND1412-175-2-25-3	Socket Head Cap Screw	M5x0.8x35mm	2	85	MBAN-D14BX110-175-68	Screw	M4x0.7x8mm	4
29	PBAND1412-175-2-25-4	Nylon Inserted Lock Nut	M5x0.8	2	86	MBAN-D14BX110-175-2-72	Spacer		2
30	PBAND1412-175-2-26	Lock Knob		2	87	MBAN-D14BX110-175-2-73	Plate		1
31	PBAND18BX2203-2-27-UK	Lower Blade Guard		1	88	MBAN-D14BX220-250-2-74-UK	Bracket-Safety Interlock Switch Pin		1
32	PBAND1412-175-2-28	Screw	1/4-20UNCx3/4"	1	89	PBAND1412-175-2-50	Strain Relief	PG-11	1
33	PBAND1412-175-2-29	Plate		1	90	PBAND1412-175-2-56	Strain Relief	PG-9	3
34	PBAND1412-175-2-30	Hex Nut	1/4-20UNC	1	91	MBAN-D14BX220-250-2-79-UK	Safety Interlock Switch Cord		1
35	PBAND1412-175-2-31	Door Stud		1	92	PBAND1412-175-2-61	Screw	M4x0.7x30mm	2
36	PBAND1412-175-2-32	Flat Washer	1/4"	1	93	PBAND1412-175-2-62	Safety Interlock Switch	QKS8	1
37	PBAND1412-175-2-33	Nylon Inserted Lock Nut	1/4-20UNC	1	94	PBAND1412-175-2-60	Safety Interlock Switch Pin		1
38	PBAND1412-175-2-34	Lock Knob		1	95	PBAND1412-175-2-58	Screw	M4x0.7x6mm	4
39	PBAND1412-175-2-35	Screw	1/4-20UNCx3/4"	1	96	PBAND18BX2203-2-82-UK	Plug	1PH, 230V	1
40	PBAND1412-175-2-36-UK	Plate		1	97	PBAND18BX2203-2-82-UK1	Plug	3PH, 400V	2
41	PBAND1412-175-2-37	Screw	#10-24UNCx3/8"	2					
42	PBAND1412-175-2-38-UK	Strain Relief	PG-13.5	2					
43	PBAND18BX2203-2-39-UK	Motor Cord	1PH, 230V	1					
44	PBAND18BX2203-2-39-UK1	Motor Cord	3PH, 400V	1					
45	PBAND18BX2203-2-40-UK	Power Cord	1PH, 230V	1					
46	PBAND18BX2203-2-40-UK1	Power Cord	3PH, 400V	1					
47	MBAN-D14BX110-175-2-76	Spacer		2					
48	PBAND1412-175-2-42	Flat Washer	3/8"	6					
49	PBAND1412-175-2-43	Lock Washer	3/8"	5					
50	PBAND18BX2203-2-44	Hex Nut	3/4-16UNF	1					
51	PBAND18BX2203-2-45-UK	Motor	3HP, 1PH, 230V	1					
52	PBAND18BX2203-2-45-UK1	Motor	3HP, 3PH, 400V	1					
53	PBAND18BX-2203-2-45MF	Motor Fan (not shown)		1					
54	PBAND18BX-2203-2-45MFC	Motor Fan Cover (not shown)		1					
55	PBAND18BX-2203-2-45JB-UK	Junction Box (not shown)		1					
56	14BX220-250-245JBC	Junction Box Cover (not shown)		1					
57	PBAND18BX-2203-2-45MB	Motor Break (not shown)		1					

## Montage von Tisch und Anschlag



#	PART NO	DESCRIPTION	SPECIFICATION	QTY					
		Table and Fence Assembly							
1	PBAND18BX2203-3-1	Aluminum Fence		1	28	PBAND1412-175-3-28	Screw	M5x0.8x8mm	1
2	PBAND1412-175-3-2	Plastic Adjusting Screw		1	29	PBAND1412-175-3-29	Bracket		1
3	PBAND1412-175-3-3	Fence Body		1	30	PBAND1412-175-3-30	Flat Washer	3/8"	2
4	PBAND1412-175-3-4	Lock Knob		2	31	PBAND1412-175-3-31	Lock Handle		2
5	PBAND1412-175-3-5	Socket Head Cap Screw	5/16-18UNCx3/4"	3	32	PBAND1412-175-3-32	Hex Cap Screw	5/16-18UNCx1-1/4"	3
6	PBAND1412-175-3-6	Lock Washer	5/16"	10	33	PBAND1412-175-3-33	Set Screw	5/16-18UNCx5/8"	2
7	PBAND1412-175-3-7	Fence Head		1	34	PBAND1412-175-3-34	Hex Cap Screw	5/16-18UNCx1-3/4"	3
8	PBAND18BX2203-3-8	Lock Knob		1	35	PBAND1412-175-3-35	Hex Cap Screw	3/8-16UNCx2"	1
9	PBAND1412-175-3-9	Lock Bar		1	36	PBAND1412-175-3-36	Hex Nut	3/8-16UNC	1
10	PBAND1412-175-3-10	Set Screw	M4x0.7x4mm	4	37	PBAND1412-175-3-37	Phillips Flat Head Screw	M4x0.7x8mm	1
11	PBAND1412-175-3-11	Table Insert		1	38	PBAND1412-175-3-38	Hex Nut	5/16-18UNC	1
12	PBAND18BX2203-3-12	Table		1	39	PBAND1412-175-3-39	Flat Washer	5/16"	1
13	PBAND18BX2203-3-13	Scale		1	40	PBAND1412-175-3-40	Lock Handle		1
14	PBAND18BX2203-3-14	Scale Plate		1	41	PBAND18BX2203-3-41	Nylon Inserted Lock Nut	5/16-18UNC	1
15	PBAND1412-175-3-15	Hex Cap Screw	M5x0.8x10mm	2	42	PBAND1412-175-3-42	Set Screw	1/4-20UNCx1/4"	2
16	PBAND1412-175-3-16	Flat Washer	#10	2	43	PBAND18BX2203-3-43	Fence Stop Hinge		1
17	PBAND1412-175-3-17	Bushing		2	44	PBAND18BX2203-3-44	Lock Handle		1
18	PBAND1412-175-3-18	Socket Head Cap Screw	5/16-18UNCx2"	2	45	PBAND18BX2203-3-45	Fence Stop-A		1
19	PBAND18BX2203-3-19	Steel Bar		1	46	PBAND18BX2203-3-46	Fence Stop-B		1
20	PBAND1412-175-3-20	Scale		1	47	PBAND1412-175-6-26	Bushing		2
21	PBAND1412-175-3-21	Trunnion		2	48	PBAND18BX2203-3-48	Socket Head Cap Screw	5/16-18UNCx2"	1
22	PBAND1412-175-3-22	Hex Cap Screw	M10x1.5x50mm	2	49	PBAND18BX2203-3-49	Square Nut	1/4-20UNC	1
23	PBAND1412-175-3-23	Slide Block		2	50	PBAND18BX2203-3-50	Screw	M3x0.5x4mm	2
24	PBAND1412-175-3-24	Flat Washer	1/4"	6	51	PBAND18BX2203-3-51	Scale		1
25	PBAND1412-175-3-25	Lock Washer	1/4"	6					
26	PBAND1412-175-3-26	Socket Head Cap Screw	M6x1.0x16mm	6					
27	PBAND1412-175-3-27	Pointer		1					

## Montage der oberen und unteren Sägebandführungen



#	PART NO	DESCRIPTION	SPECIFICATION	QTY	#	PART NO	DESCRIPTION	SPECIFICATION	QTY
		Upper and Lower Blade Guides Assembly			22	PBAND18BX2203-4-22	Guide Bar		1
1	PBAND1412-175-4-1	Lock Knob		1	23	PBAND1412-175-4-23	Socket Head Cap Screw	1/4-20UNCx5/8"	4
2	PBAND1412-175-4-2	Set Screw	5/16-18UNCx3/8"	2	24	PBAND1412-175-4-24	Lock Washer	1/4"	2
3	PBAND1412-175-4-3	Set Screw	1/4-20UNCx3/8"	1	25	PBAND1412-175-4-25	Lock Knob		4
4	PBAND1412-175-4-4	Hand wheel		1	26	PBAND1412-175-4-26	Ceramic Guide		8
5	PBAND1412-175-4-5	Handle		1	27	PBAND1412-175-4-27	Adjusting Block		4
6	PBAND18BX2203-4-6	Pointer		1	28	PBAND1412-175-4-28	Fixed Block		2
7	PBAND1412-175-4-7	Screw	1/4-20UNCx3/8"	1	29	PBAND1412-175-4-29	Lock Knob		1
8	PBAND18BX2203-4-8-UK	Upper Blade Guard		1	30	PBAND1412-175-4-30	Ceramic Guide		2
9	PBAND18BX2203-4-9	Height Scale		1	31	PBAND1412-175-4-31	Support Shaft		1
10	PBAND18BX2203-4-10	Magnet		1	32	PBAND1412-175-4-32	Guide Bracket		1
11	PBAND1412-175-4-11	Guide Bar Bracket		1	33	PBAND1412-175-4-33	Lock Handle		1
12	PBAND1412-175-4-12	Socket Head Cap Screw	5/16-18UNCx1-1/4"	2	34	PBAND1412-175-4-34	Support Shaft		1
13	PBAND1412-175-4-13	C-Ring	S12	1	35	PBAND1412-175-4-35	Lock Knob		1
14	PBAND1412-175-4-14	Worm		1	36	PBAND1412-175-4-36	Socket Head Button Screw	1/4-20UNCx1/2"	2
15	PBAND1412-175-4-15	E-Ring	E8	2	37	PBAND18BX2203-4-37	Base		1
16	PBAND1412-175-4-16	Gear Base		1	38	PBAND1412-175-4-38	Special Bolt		2
17	PBAND1412-175-4-17	Bushing		1	39	PBAND1412-175-4-39	Steel Ball		1
18	PBAND1412-175-4-18-UK	Shaft		1	40	PBAND1412-175-4-40	Hex Cap Screw	5/16-18UNCx1"	4
19	PBAND1412-175-4-19	Gear		1	41	PBAND1412-175-4-41	Lock Washer	5/16"	4
20	PBAND1412-175-4-20	Plate		1	42	PBAND1412-175-4-42	Flat Washer	5/16"	4
21	PBAND1412-175-4-21-UK	Special Screw		4	43	PBAND1412-175-4-43	Guide plate		1
					44	PBAND1412-175-4-44	Special Bolt		2
					45	PBAND18BX2203-4-45	Slide Guard		1
					46	PBAND1412-175-4-46	Screw	M4x0.7x8mm	2